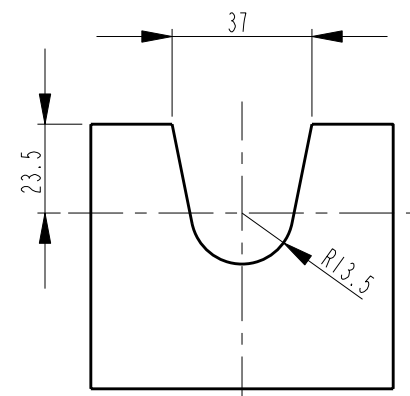


SCALE 1:2

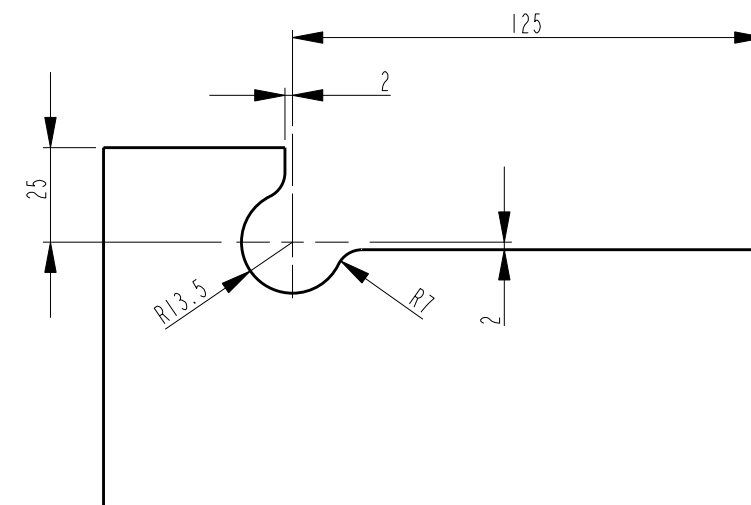
Contra-vento
SM-42/43/45/89



SCALE 1:2

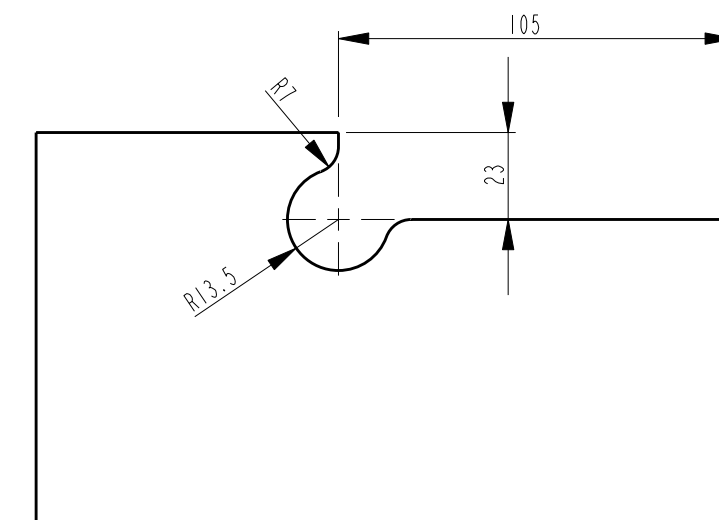
SM-91
SM-95
SM-96
SM-101
SM-193
SM-194
SM-1335

01



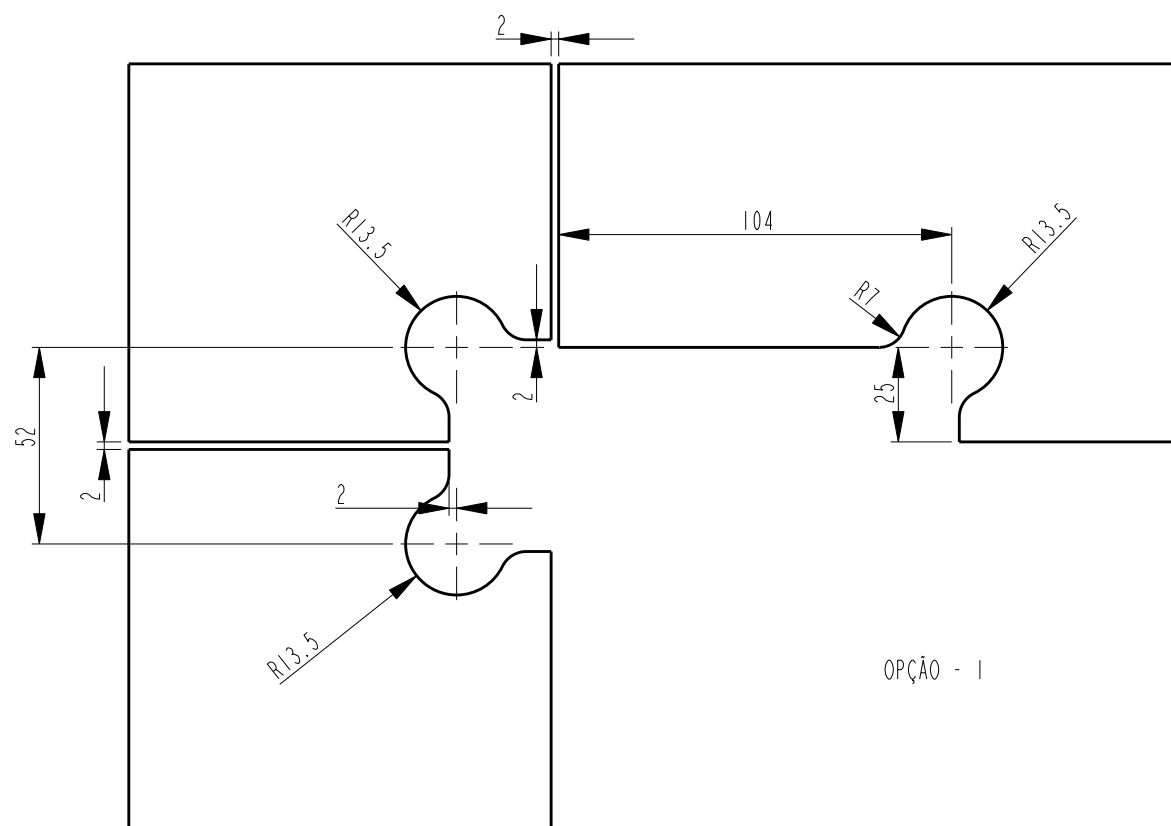
SCALE 1:2

SM-10
CS-10
PT-10
NS-10
SV-10



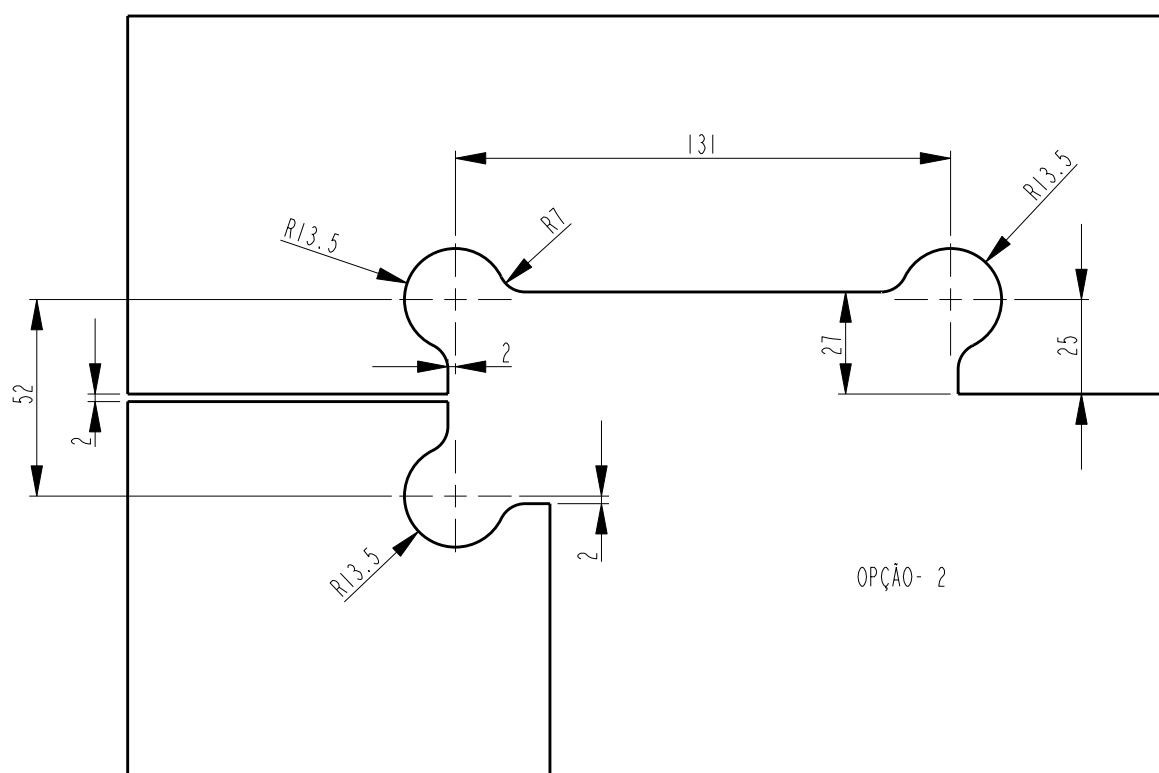
SCALE 1:2

SM-20
SM-20A
SM-30



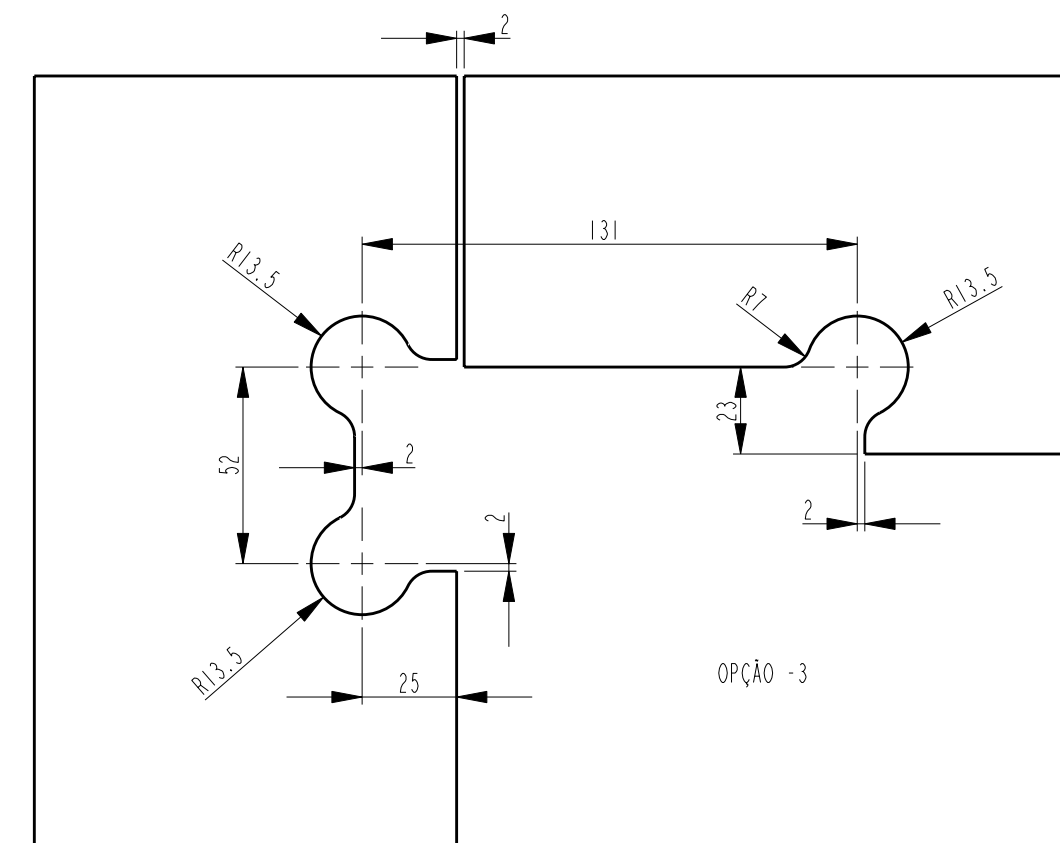
SCALE 1:2

OPÇÃO - 1



SCALE 1:2

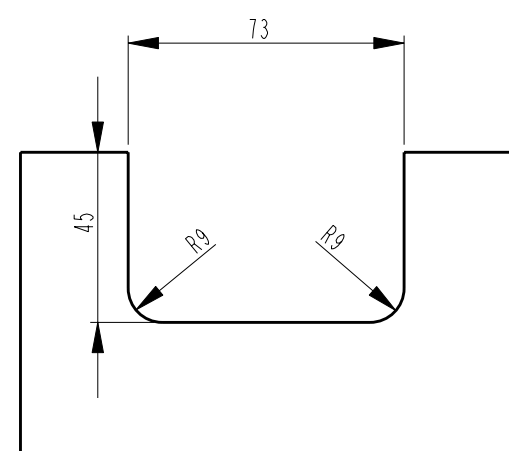
OPÇÃO - 2



SCALE 1:2

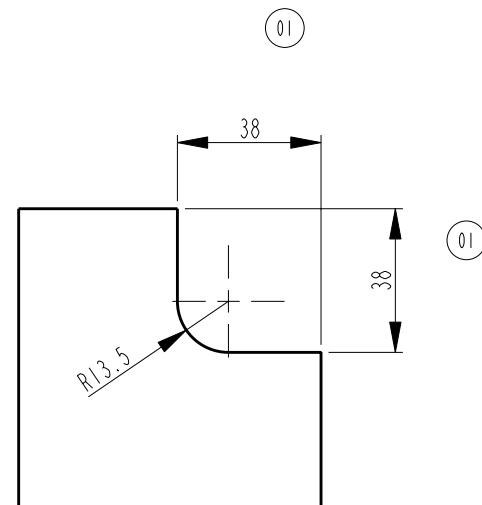
OPÇÃO - 3

SM-40
SM-42
SM-43
SM-45



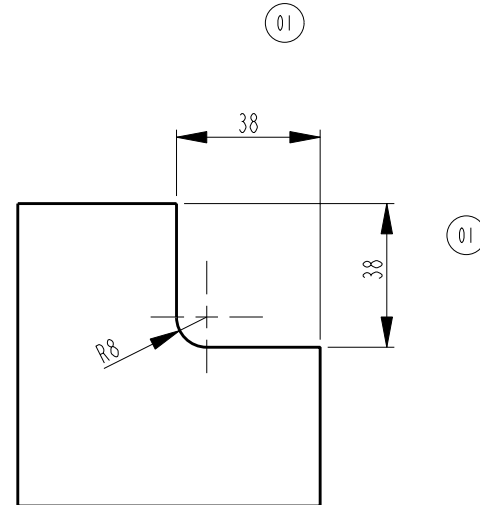
SCALE 1:2

SM-50
SM-51
SM-58
SM-60



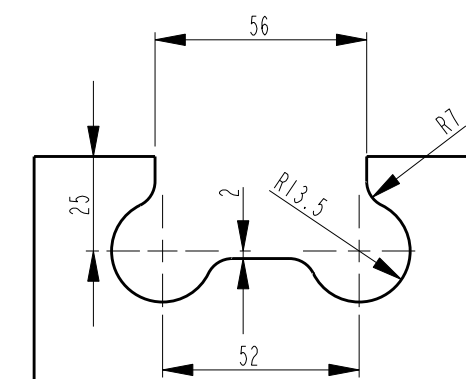
SCALE 1:2

SM-90
SM-1335



SCALE 1:2

DG-90
SM-1335



SCALE 1:2

SM-89
SM-92
SM-93
SM-94
SM-102

		Desvios admissíveis p/medidas sem tolerâncias							
		Acima	6	30	120	400	1000		
		Até	Até	Até	Até	Até	Até		
		6	30	120	400	1000	2000		
		± 0,08	± 0,1	± 0,15	± 0,2	± 0,3	± 0,5		
		± 0,1	± 0,2	± 0,3	± 0,5	± 0,6	± 1,2		
		± 0,2	± 0,5	± 0,6	± 1,2	± 2	± 3		
								Ajuste	Dim. Máx. Dim.Min.
								Elaborado em sistema CAD. Somente poderá ser alterado em CAD.	
								Formato: A2	
								Ref.:	
								Código:	Folha
									1/21

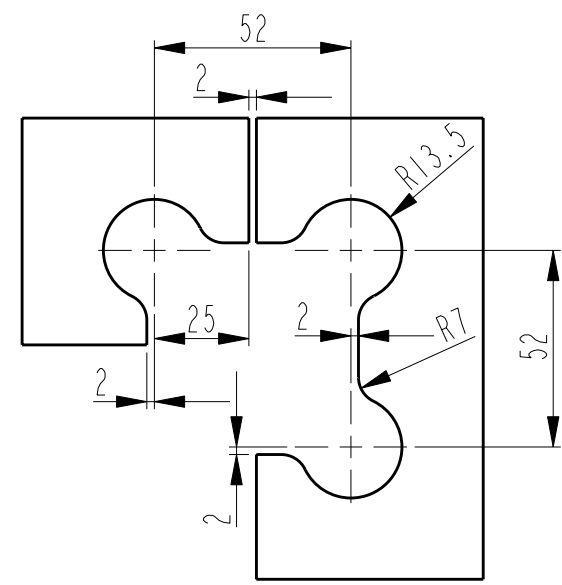


Escala:
1:2

Nome:
RECORTE DOS VIDROS

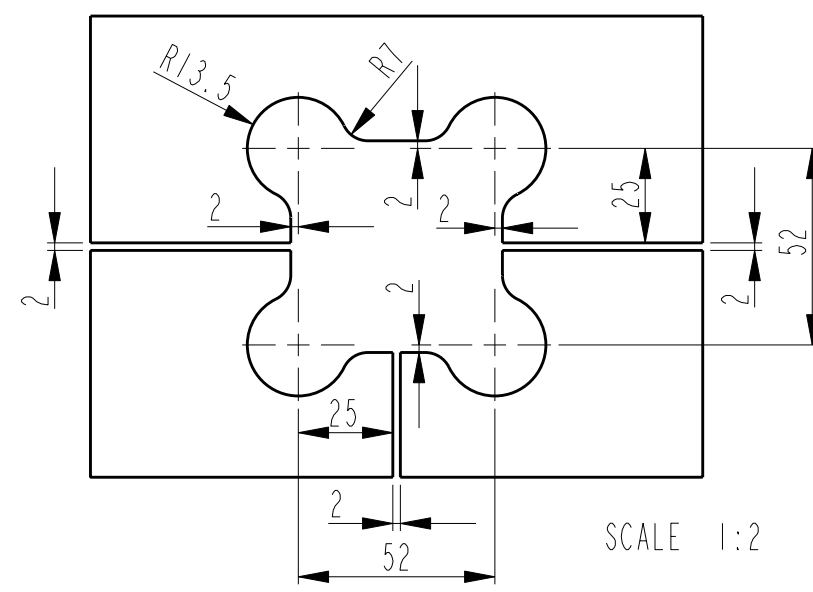
Código:
Folha

1/21



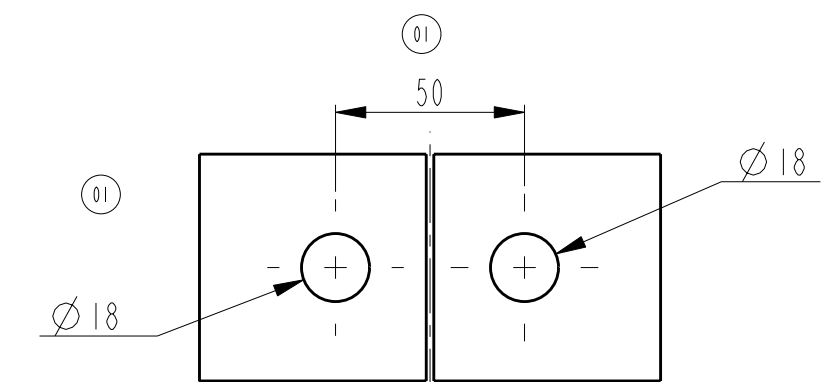
SM-41
SM-46

SCALE 1:2



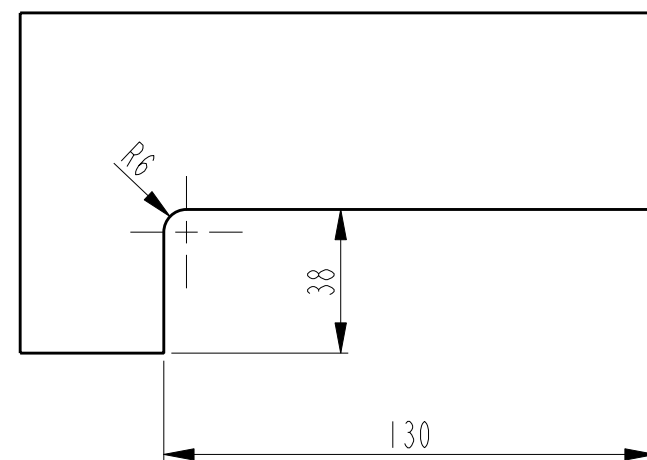
SM-44
SM-45

SCALE 1:2



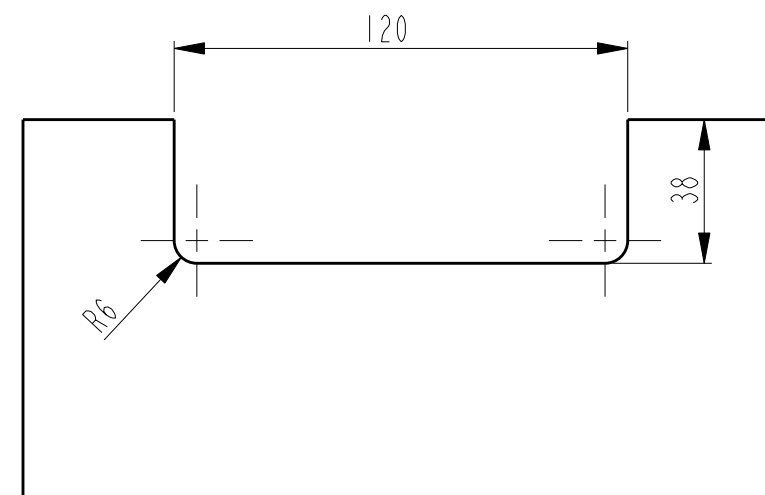
SM-1305

SCALE 1:2



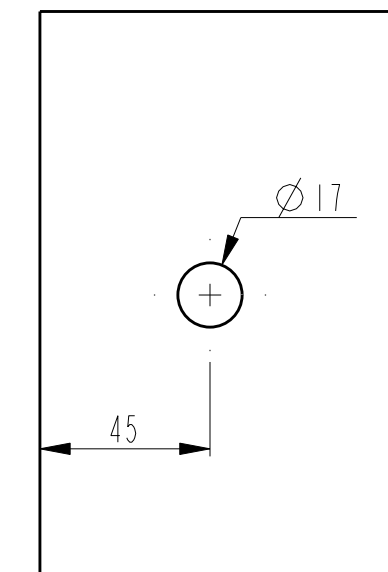
SM-49E

SCALE 1:2



SM-50E
SM-51E
SM-58E

SCALE 1:2



SM-1335

SCALE 1:2

		Desvios admissíveis p/medidas sem tolerâncias							
		Acima	6	30	120	400	1000		
		Até	Até	Até	Até	Até	Até		
		6	30	120	400	1000	2000		
		±0,05	±0,1	±0,15	±0,2	±0,3	±0,5		
		±0,1	±0,2	±0,3	±0,5	±0,6	±1,2		
		±0,2	±0,5	±0,6	±1,2	±2	±3		
								Ajuste	Dim. Máx.
									Dim.Min.
								Elaborado em sistema CAD.	
								Sómente poderá ser alterado em CAD.	
								Formato: A2	
								Ref.:	
								Código:	Folha
									2/21



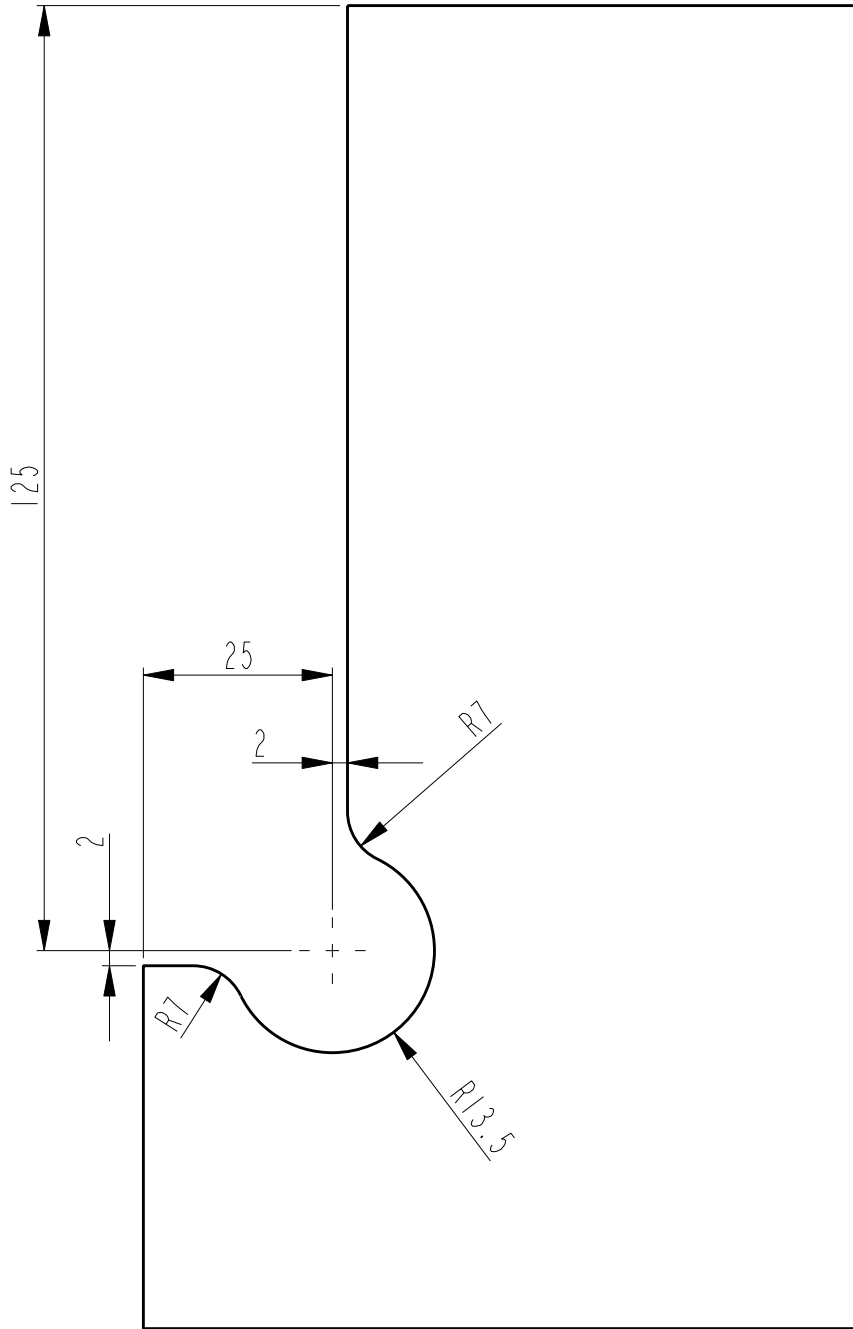
Escala:
1:2


Nome:
RECORTE DOS VIDROS

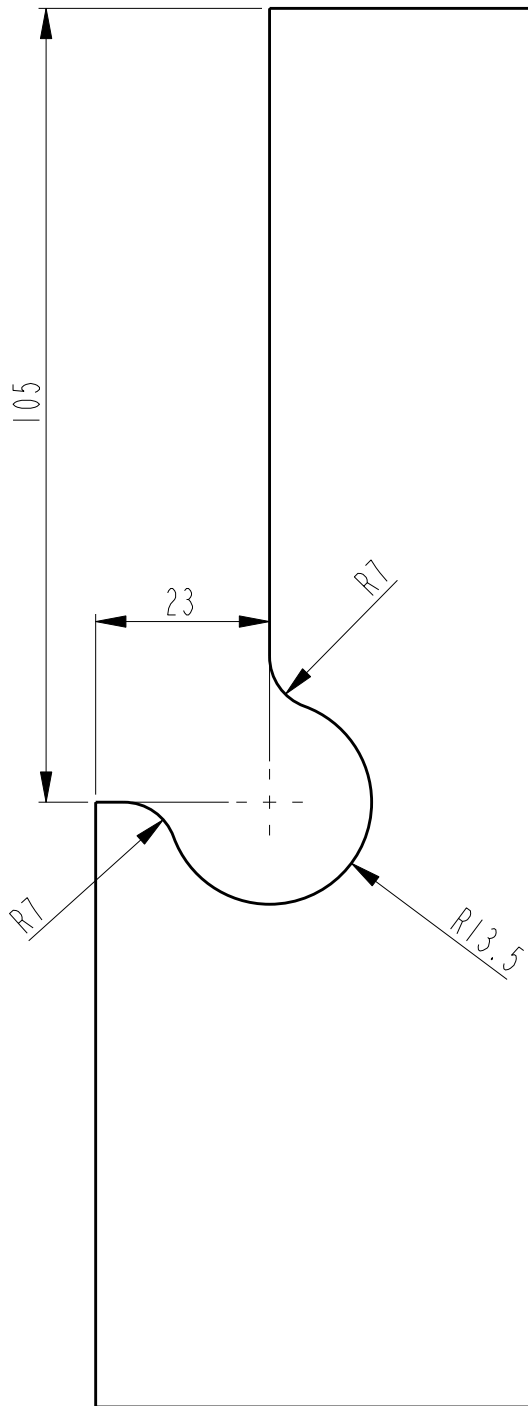
Código:
Folha
2/21

É proibida a reprodução parcial ou total deste documento sem a prévia autorização da "DORMA Sistemas de Controle para Portas Ltda."

É proibida a reprodução parcial ou total deste documento sem a prévia autorização da "DORMA Sistemas de Controle para Portas Ltda."



Desvios admissíveis p/medidas sem tolerâncias									
Acima	6	30	120	400	1000				
Até	Até	Até	Até	Até	Até				
6	30	120	400	1000	2000				
	$\pm 0,05$	$\pm 0,1$	$\pm 0,15$	$\pm 0,2$	$\pm 0,3$	$\pm 0,5$			
	$\pm 0,1$	$\pm 0,2$	$\pm 0,3$	$\pm 0,5$	$\pm 0,8$	$\pm 1,2$			
	$\pm 0,2$	$\pm 0,5$	$\pm 0,8$	$\pm 1,2$	± 2	± 3	Ajuste	Dim. Máx.	Dim.Min.
		Data	Nome	Material:		Elaborado em sistema CAD. Somente poderá ser alterado em CAD.			
	Elabor.	14.10.99	Agnaldo			Formato: A4			
	Verif.					Ref.:			
Q	R	S.M.T.	Data	Nome	Aprov.	14.10.99	Reinaldo		
		Escala:	Nome: RECORTE DO VIDRO SM-10/CS-10/PT-10/NS10/SV10				Código:		Folha 3/21
		1:1							

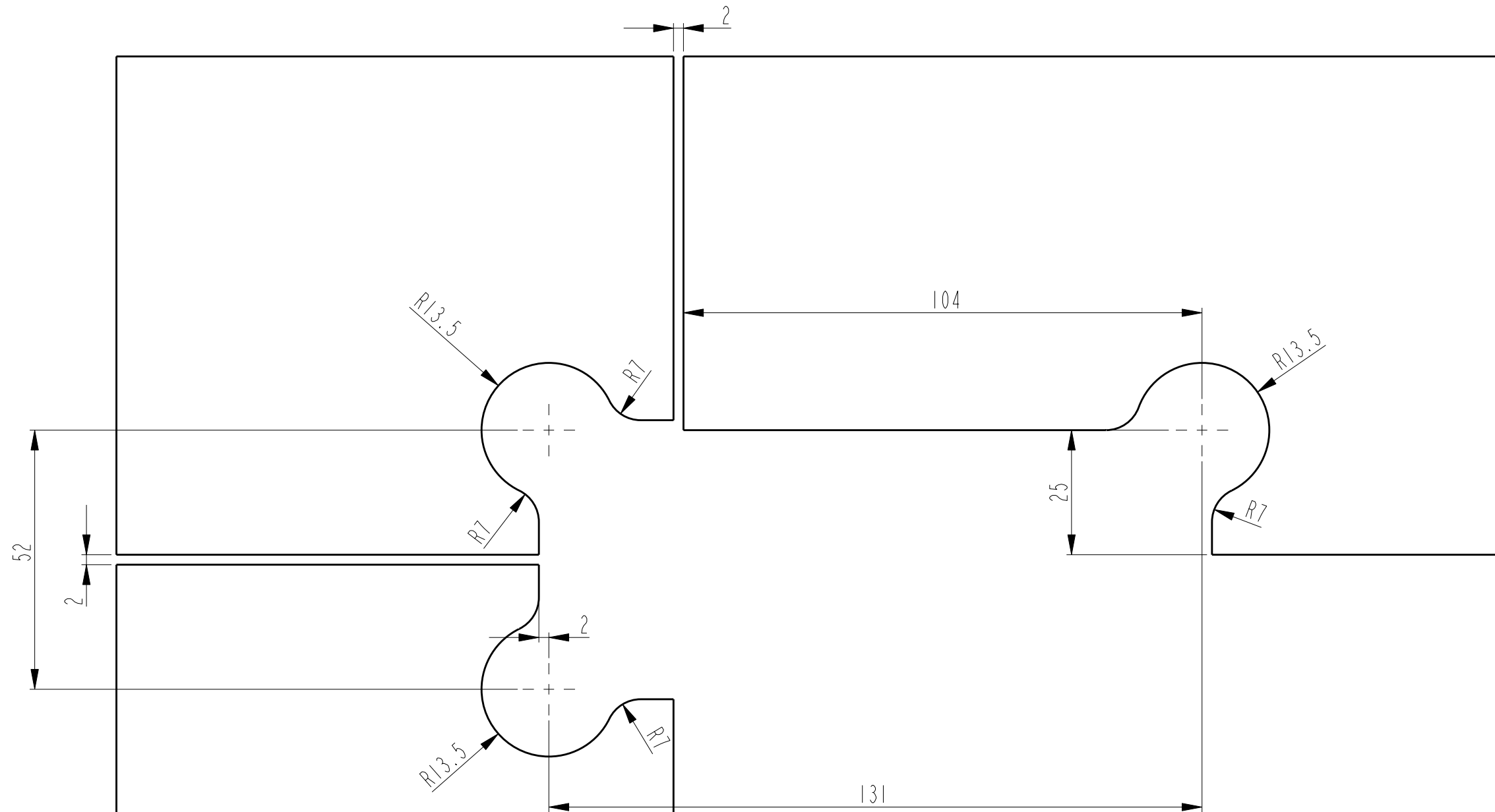


É proibida a reprodução parcial ou total deste documento sem a prévia autorização da "DORMA Sistemas de Controle para Portas Ltda."

					Desvios admissíveis p/medidas sem tolerâncias											
					Acima	6	30	120	400	1000						
					Até	Até	Até	Até	Até	Até						
					6	30	120	400	1000	2000						
					± 0,05	± 0,1	± 0,15	± 0,2	± 0,3	± 0,5						
					± 0,1	± 0,2	± 0,3	± 0,5	± 0,8	± 1,2						
					± 0,2	± 0,5	± 0,8	± 1,2	± 2	± 3						
					Data		Nome		Material:				Ajuste		Dim. Máx.	Dim.Min.
					Elabor.		14.10.99		Agnaldo						Elaborado em sistema CAD. Somente poderá ser alterado em CAD.	
					Verif.								Formato: A4			
Q	R	S.M.T.	Data	Nome	Aprov.		14.10.99		Reinaldo						Ref.:	
				Escala:		Nome:		RECORTE DO VIDRO SM-20/20A/30				Código:		Folha 4/21		
				1:1												



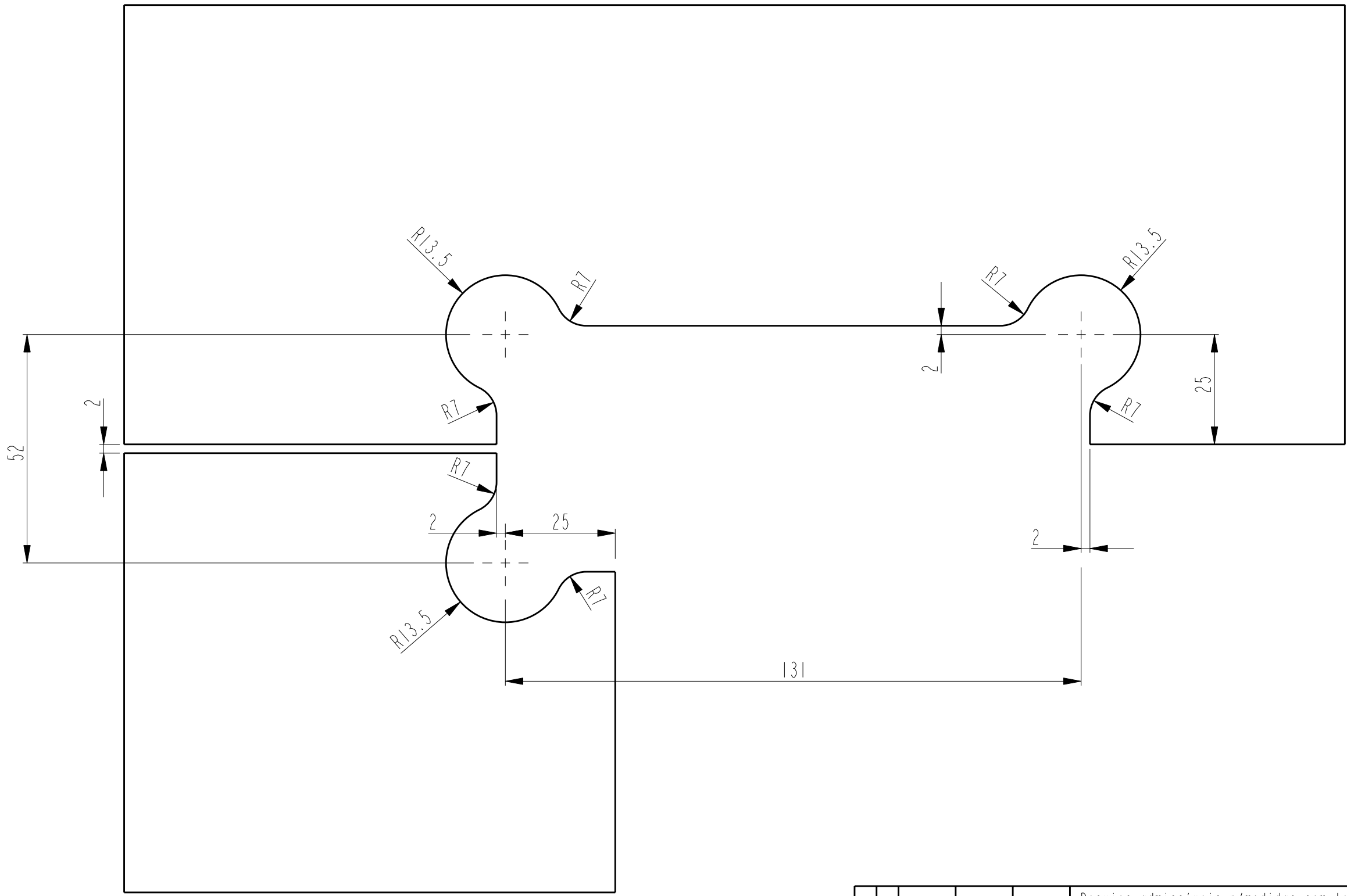
É proibida a reprodução parcial ou total deste documento sem a prévia autorização da "DORMA Sistemas de Controle para Portas Ltda."




						Desvios admissíveis p/medidas sem tolerâncias								
						Acima	6	30	120	400	1000			
						Até	Até	Até	Até	Até	Até			
						6	30	120	400	1000	2000			
						±0,05	±0,1	±0,15	±0,2	±0,3	±0,5			
						±0,1	±0,2	±0,3	±0,5	±0,8	±1,2			
						±0,2	±0,5	±0,8	±1,2	±2	±3	Ajuste	Dim. Máx.	Dim.Min.
							Data	Nome	Material:			Elaborado em sistema CAD. Somente poderá ser alterado em CAD.		
						Elabor.	15.10.99	Agnaldo				Formato: A3		
						Verif.						Ref.:		
						Aprov.	15.10.99	Reinaldo				Código:		
						Escala:		Nome:		RECORTE DO VIDRO			Folha	
						1:1				OPÇÃO 1			5/21	
										SM-40/42/43				

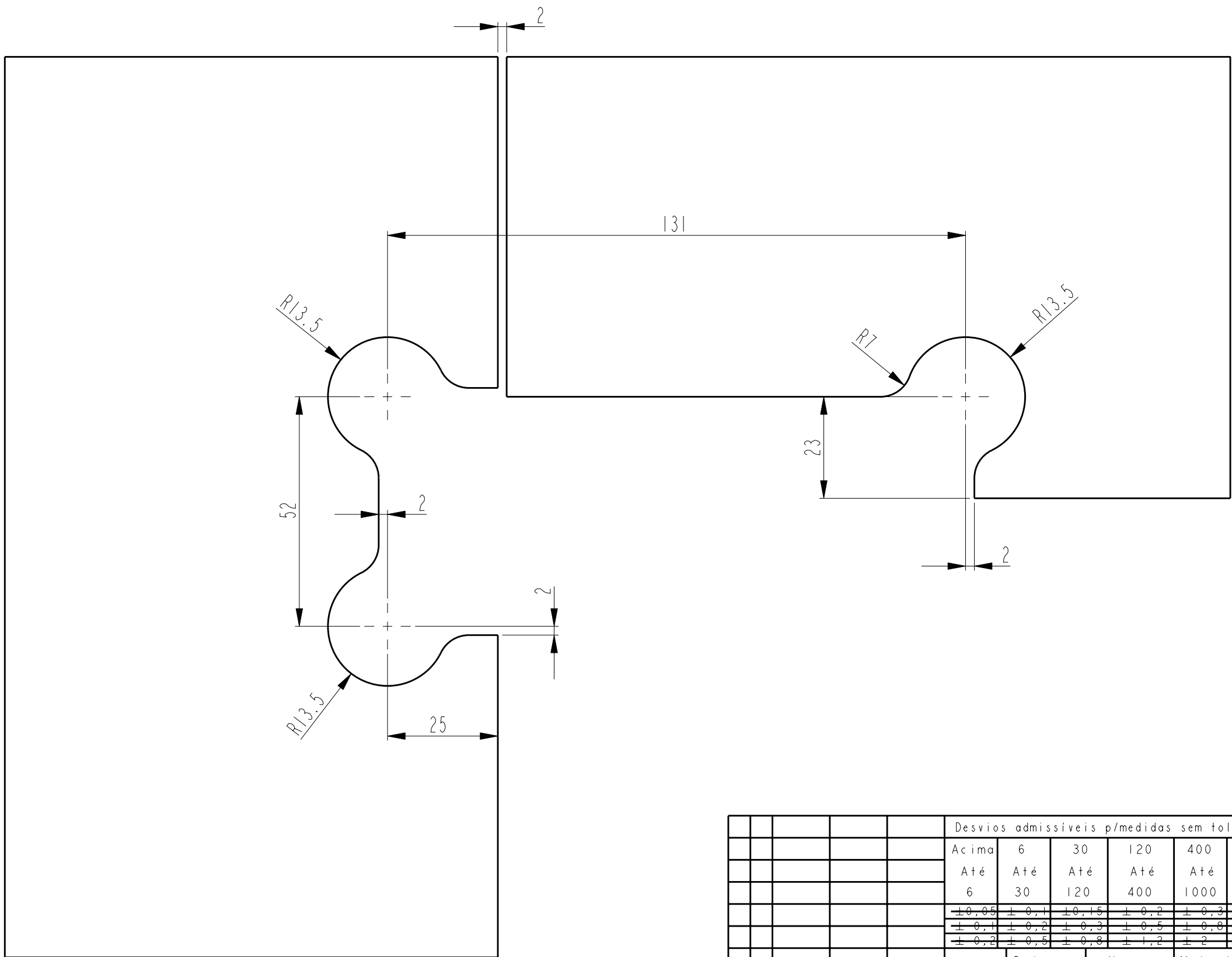


É proibida a reprodução parcial ou total deste documento sem a prévia autorização da "DORMA Sistemas de Controle para Portas Ltda."



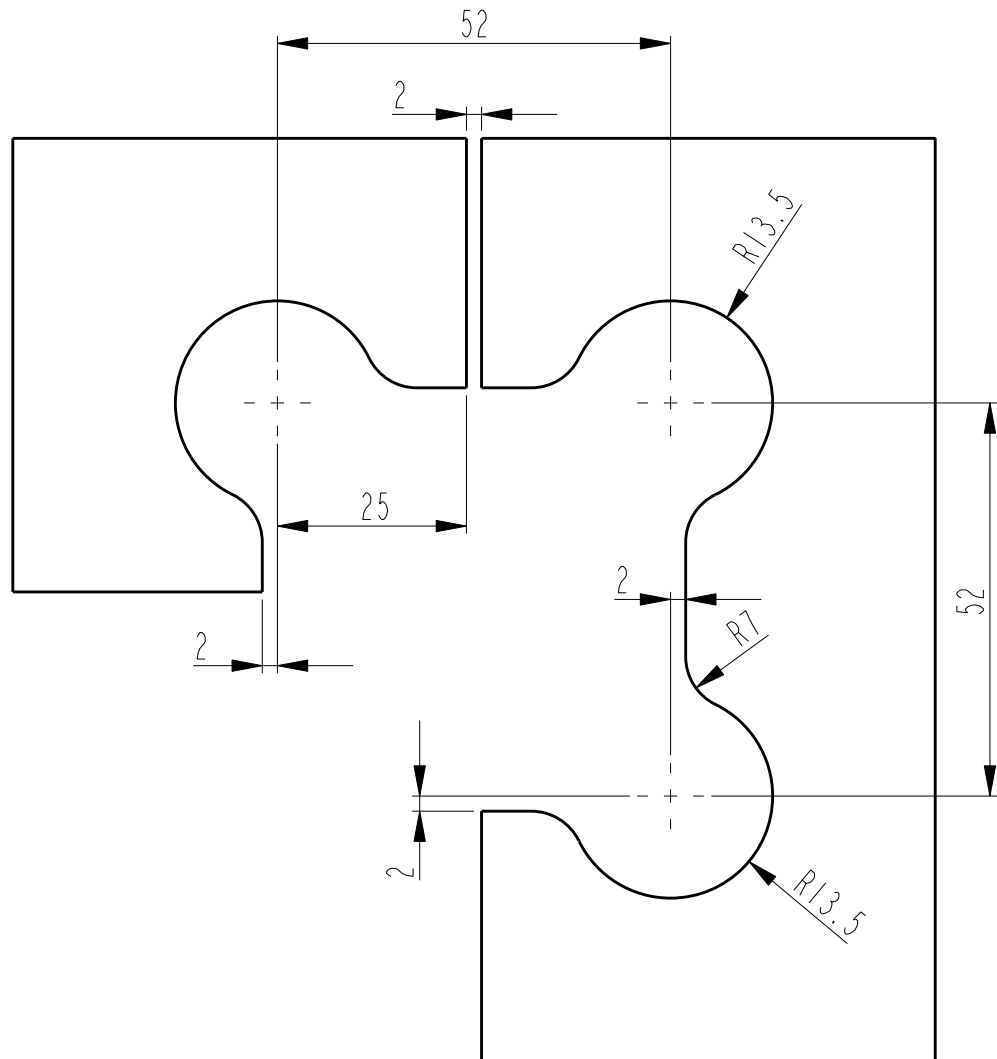
Desvios admissíveis p/medidas sem tolerâncias								
Acima	6	30	120	400	1000			
Até	Até	Até	Até	Até	Até			
	6	30	120	400	1000	2000		
	±0,05	±0,1	±0,15	±0,2	±0,3	±0,5		
	±0,1	±0,2	±0,3	±0,5	±0,8	±1,2		
	±0,2	±0,5	±0,8	±1,2	±2	±3	Ajuste	Dim. Máx. Dim.Min.
				Data	Nome	Material:	Elaborado em sistema CAD. Somente poderá ser alterado em CAD.	
				Elabor.	14.10.99	Aginaldo	Formato: A3	
				Verif.			Ref.:	
Q	R	S.M.T.	Data	Nome	Aprov.	14.10.99	Reinaldo	
		Escala:		Nome:		RECORTE DO VIDRO		Código:
		1:1				OPÇÃO 2		
						SM-40/42/43		Folha
								6/21

É proibida a reprodução parcial ou total deste documento sem a prévia autorização da "DORMA Sistemas de Controle para Portas Ltda."




						Desvios admissíveis p/medidas sem tolerâncias								
						Acima	6	30	120	400	1000			
						Até	Até	Até	Até	Até	Até			
						6	30	120	400	1000	2000			
						±0,05	±0,1	±0,15	±0,2	±0,3	±0,5			
						±0,1	±0,2	±0,3	±0,5	±0,8	±1,2			
						±0,2	±0,5	±0,8	±1,2	±2	±3	Ajuste	Dim. Máx.	Dim.Min.
							Data	Nome	Material:			Elaborado em sistema CAD.		
						Elabor.	15.10.99	Aginaldo				Somente poderá ser alterado em CAD.		
						Verif.						Formato: A3		
						Aprov.	15.10.99	Reinaldo				Ref.:		
						Nome:	RECORTE DO VIDRO					Código:		
						Escala:	OPÇÃO 3					Folha		
							SM-40/42/43					7/21		

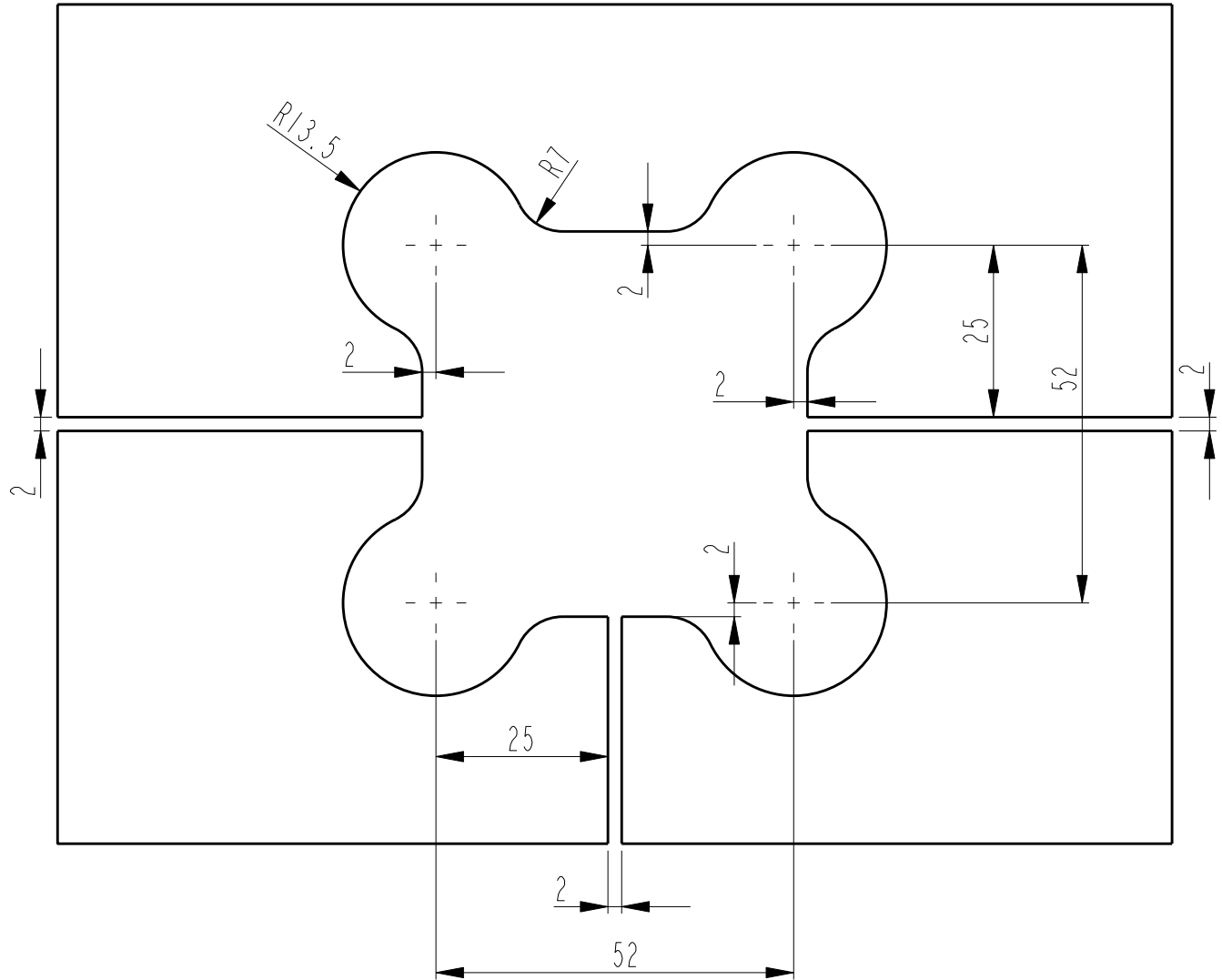





É proibida a reprodução parcial ou total deste documento sem a prévia autorização da "DORMA Sistemas de Controle para Portas Ltda."

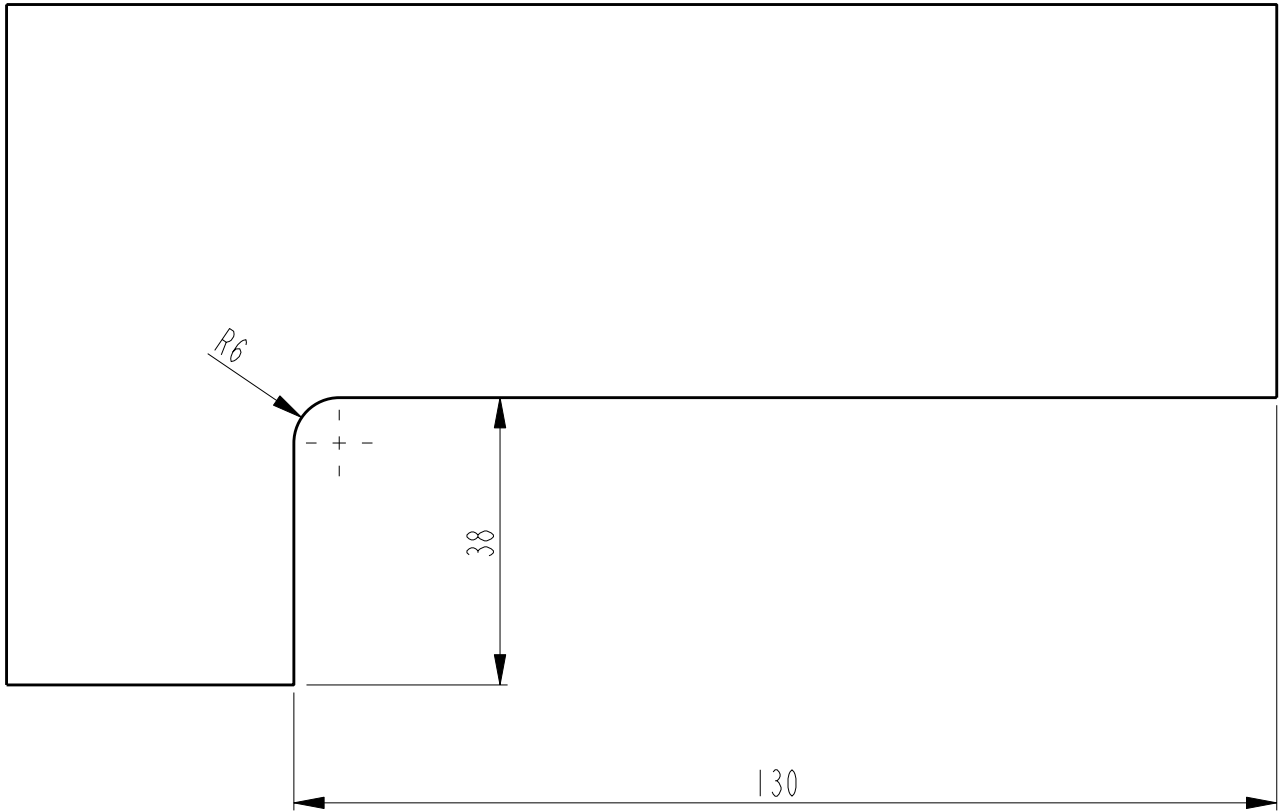
Desvios admissíveis p/medidas sem tolerâncias									
Acima	6	30	120	400	1000				
Até	Até	Até	Até	Até	Até				
6	30	120	400	1000	2000				
	±0,05	±0,1	±0,15	±0,2	±0,3	±0,5			
	±0,1	±0,2	±0,3	±0,5	±0,8	±1,2			
	±0,2	±0,5	±0,8	±1,2	±2	±3			
		Data	Nome	Material:			Ajuste	Dim. Máx.	Dim.Min.
	Elabor.	14.10.99	Aginaldo				Elaborado em sistema CAD. Somente poderá ser alterado em CAD.		
	Verif.						Formato: A4		
Q	R	S.M.T.	Data	Nome	Aprov.	14.10.99	Reinaldo	Ref.:	
		Escala:	Nome:				Código:		Folha
		1:1	RECORTE DO VIDRO SM-41/46						8/21

É proibida a reprodução parcial ou total deste documento sem a prévia autorização da "DORMA Sistemas de Controle para Portas Ltda."



Desvios admissíveis p/medidas sem tolerâncias									
Acima	6	30	120	400	1000				
Até	Até	Até	Até	Até	Até				
6	30	120	400	1000	2000				
	± 0,05	± 0,1	± 0,15	± 0,2	± 0,3	± 0,5			
	± 0,1	± 0,2	± 0,3	± 0,5	± 0,8	± 1,2			
	± 0,2	± 0,5	± 0,8	± 1,2	± 2	± 3	Ajuste	Dim. Máx.	Dim.Min.
		Data	Nome	Material:		Elaborado em sistema CAD. Somente poderá ser alterado em CAD.			
		Elabor.	14.10.99	Agnaldo			Formato: A4		
		Verif.					Ref.:		
Q	R	S.M.T.	Data	Nome	Aprov.	14.10.99	Reinaldo		
		Escala: 1:1	Nome: RECORTE DO VIDRO SM-44/45					Código:	Folha 9/21

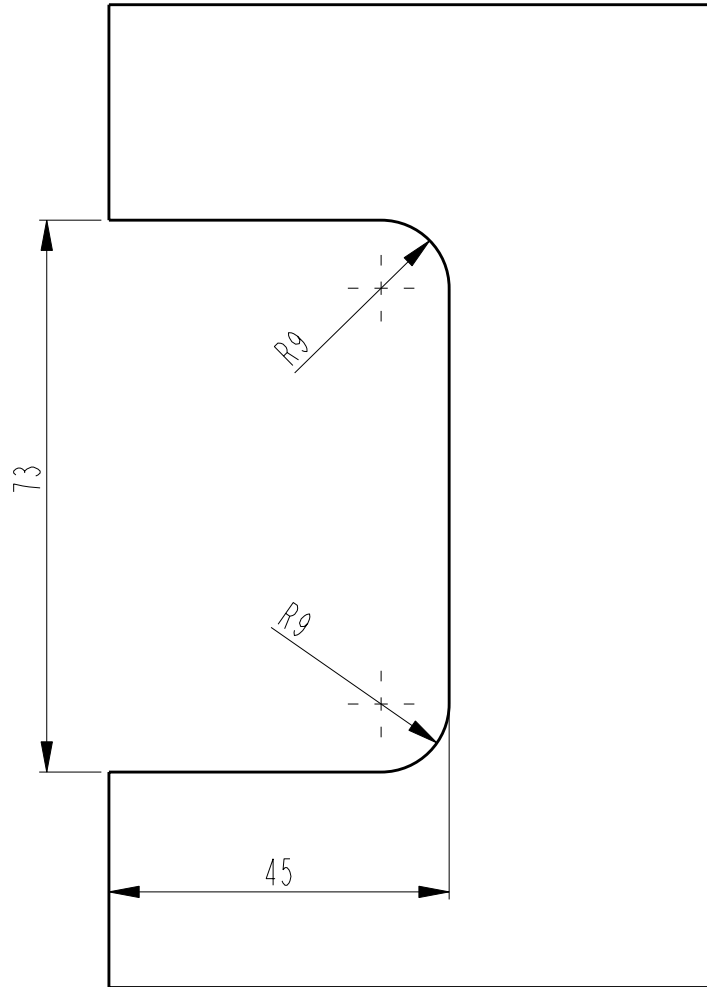
É proibida a reprodução parcial ou total deste documento sem a prévia autorização da "DORMA Sistemas de Controle para Portas Ltda."




				Desvios admissíveis p/medidas sem tolerâncias								
				Acima	6	30	120	400	1000			
				Até	Até	Até	Até	Até	Até			
				6	30	120	400	1000	2000			
				±0,05	±0,1	±0,15	±0,2	±0,3	±0,5			
				±0,1	±0,2	±0,3	±0,5	±0,8	±1,2			
				±0,2	±0,5	±0,8	±1,2	±2	±3			
					Data	Nome	Material:					
				Elabor.	14.10.99	Agnaldo	Elaborado em sistema CAD. Somente poderá ser alterado em CAD.					
				Verif.			Formato: A4					
				Aprov.	14.10.99	Reinaldo	Ref.:					
Q	R	S.M.T.	Data	Nome	Nome:						Código:	Folha
					Escala: 1:1							10/21
				RECORTE DO VIDRO SM-49E								

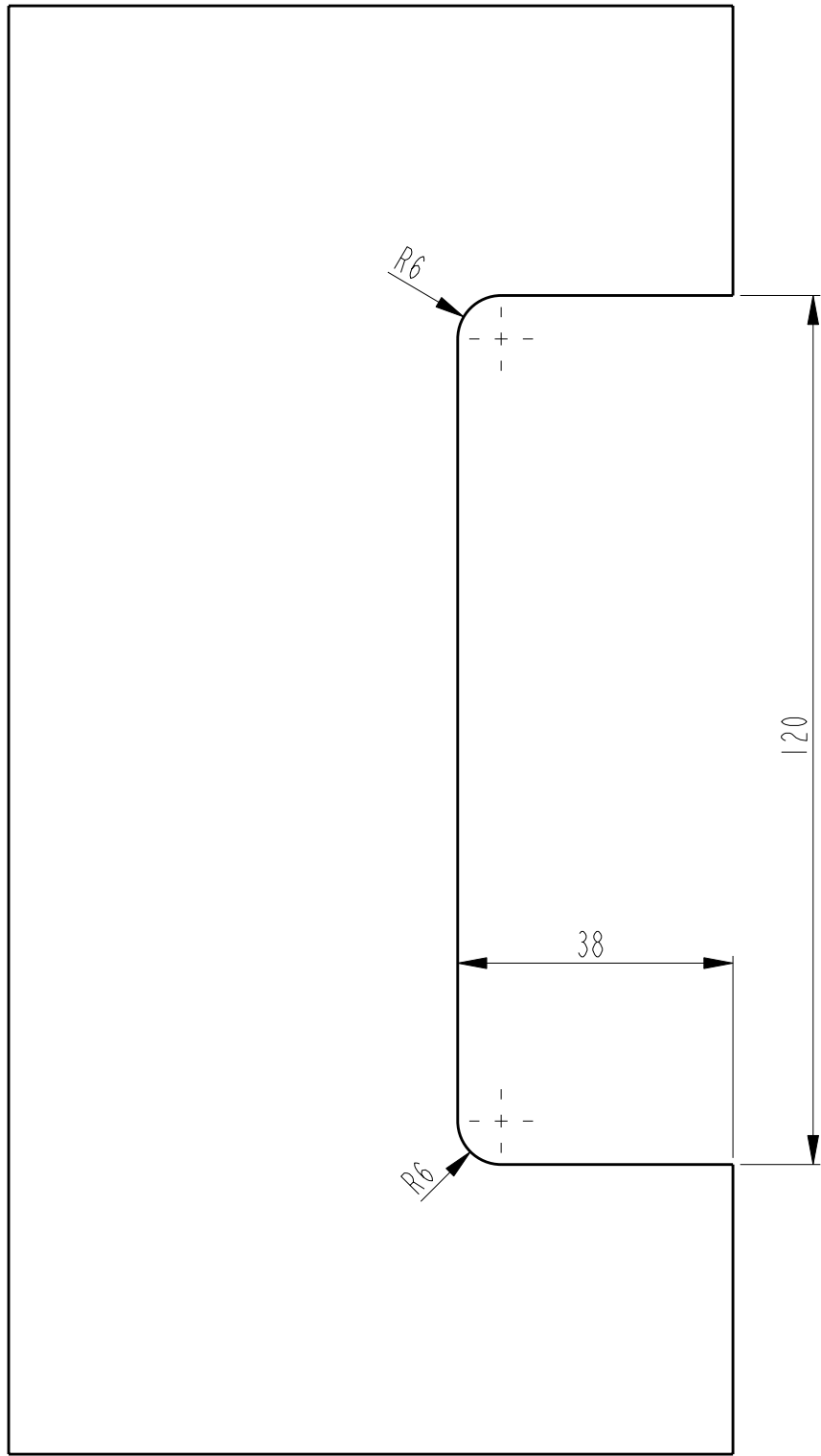


É proibida a reprodução parcial ou total deste documento sem a prévia autorização da "DORMA Sistemas de Controle para Portas Ltda."



		Desvios admissíveis p/medidas sem tolerâncias								
		Acima	6	30	120	400	1000			
		Até	Até	Até	Até	Até	Até			
		6	30	120	400	1000	2000			
		± 0,05	± 0,1	± 0,15	± 0,2	± 0,3	± 0,5			
		± 0,1	± 0,2	± 0,3	± 0,5	± 0,8	± 1,2			
		± 0,2	± 0,5	± 0,8	± 1,2	± 2	± 3			
			Data	Nome	Material:		Ajuste	Dim. Máx.	Dim.Min.	
		Elabor.	14.10.99	Agnaldo			Elaborado em sistema CAD. Somente poderá ser alterado em CAD.			
		Verif.					Formato: A4			
Q	R	S.M.T.	Data	Nome	Aprov.	14.10.99	Reinaldo	Ref.:		
		Escala: 1:1	Nome: RECORTE DO VIDRO SM-50/51/58/60				Código:		Folha 11/21	

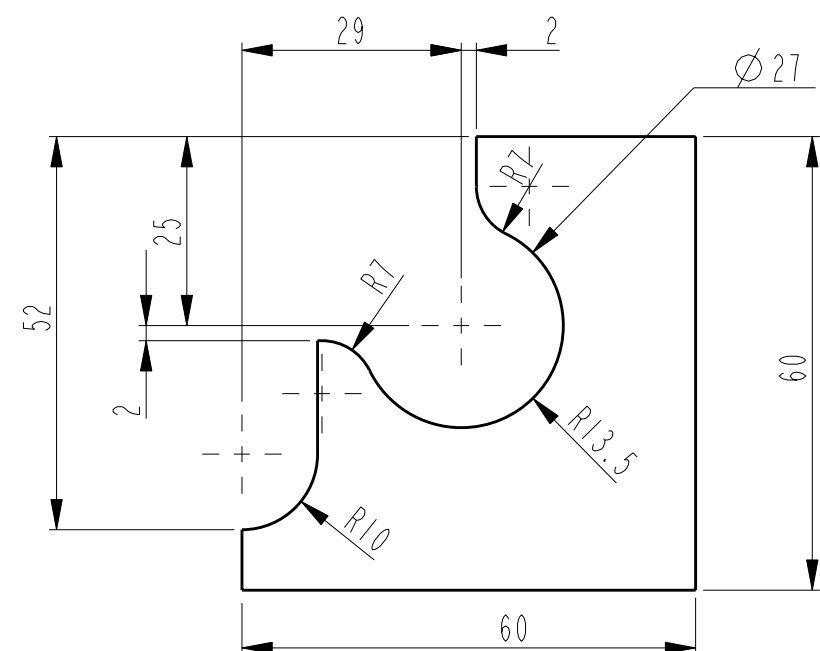
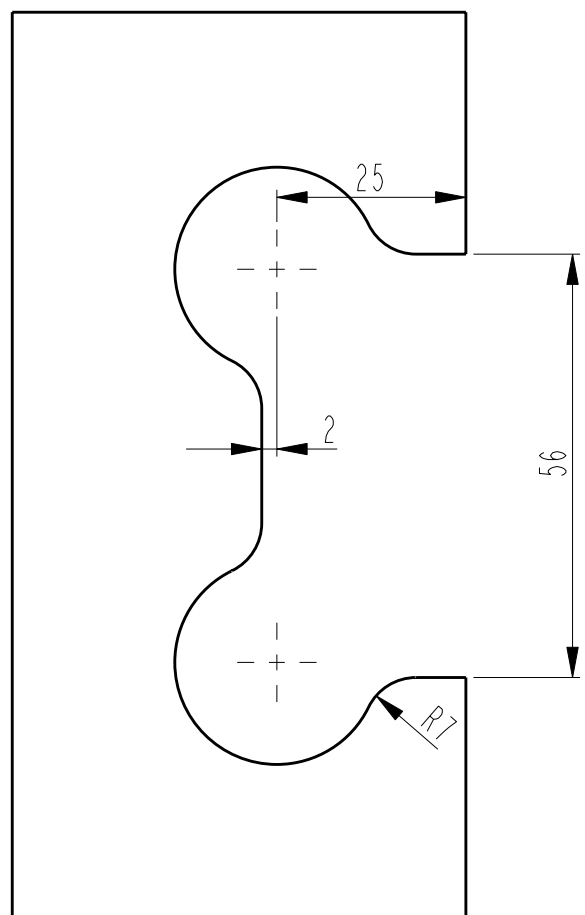
É proibida a reprodução parcial ou total deste documento sem a prévia autorização da "DORMA Sistemas de Controle para Portas Ltda."



					Desvios admissíveis p/medidas sem tolerâncias									
					Acima	6	30	120	400	1000				
					Até	Até	Até	Até	Até	Até				
					6	30	120	400	1000	2000				
					$\pm 0,05$	$\pm 0,1$	$\pm 0,15$	$\pm 0,2$	$\pm 0,3$	$\pm 0,5$				
					$\pm 0,1$	$\pm 0,2$	$\pm 0,3$	$\pm 0,5$	$\pm 0,8$	$\pm 1,2$				
					$\pm 0,2$	$\pm 0,5$	$\pm 0,8$	$\pm 1,2$	± 2	± 3	Ajuste	Dim. Máx.	Dim.Min.	
					Data		Nome		Material:					
					Elabor.		14.10.99		Agnaldo		Elaborado em sistema CAD. Somente poderá ser alterado em CAD.			
					Verif.				Formato: A4					
					Aprov.		14.10.99		Reinaldo		Ref.:			
Q R S.M.T. Data Nome					Escala:		Nome:					Código:		Folha
					1:1		RECORTE DO VIDRO SM-50E/51E/58E							12/21

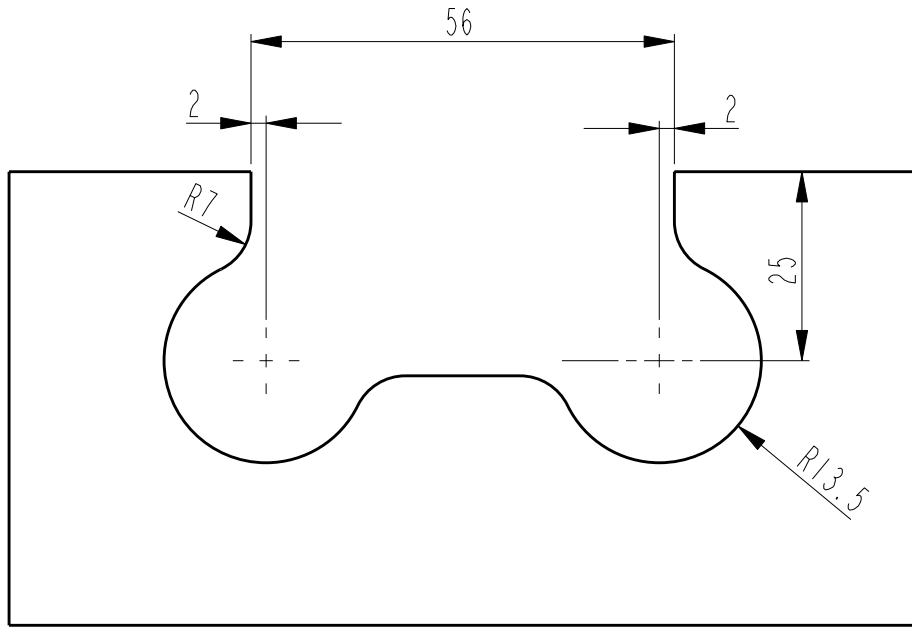


É proibida a reprodução parcial ou total deste documento sem a prévia autorização da "DORMA Sistemas de Controle para Portas Ltda."




						Desvios admissíveis p/medidas sem tolerâncias								
						Acima	6	30	120	400	1000			
						Até	Até	Até	Até	Até	Até			
						6	30	120	400	1000	2000			
						±0,05	±0,1	±0,15	±0,2	±0,3	±0,5			
						±0,1	±0,2	±0,3	±0,5	±0,8	±1,2			
						±0,2	±0,5	±0,8	±1,2	±2	±3	Ajuste	Dim. Máx.	Dim.Min.
							Data	Nome	Material:			Elaborado em sistema CAD. Somente poderá ser alterado em CAD.		
						Elabor.	15.10.99	Aginaldo				Formato: A3		
						Verif.						Ref.:		
Q	R	S.M.T.	Data	Nome	Aprov.	15.10.99	Reinaldo				Código:			
						Nome:	RECORTE DO VIDRO SM-89			Folha 13/21				
						Escala:	1:1							

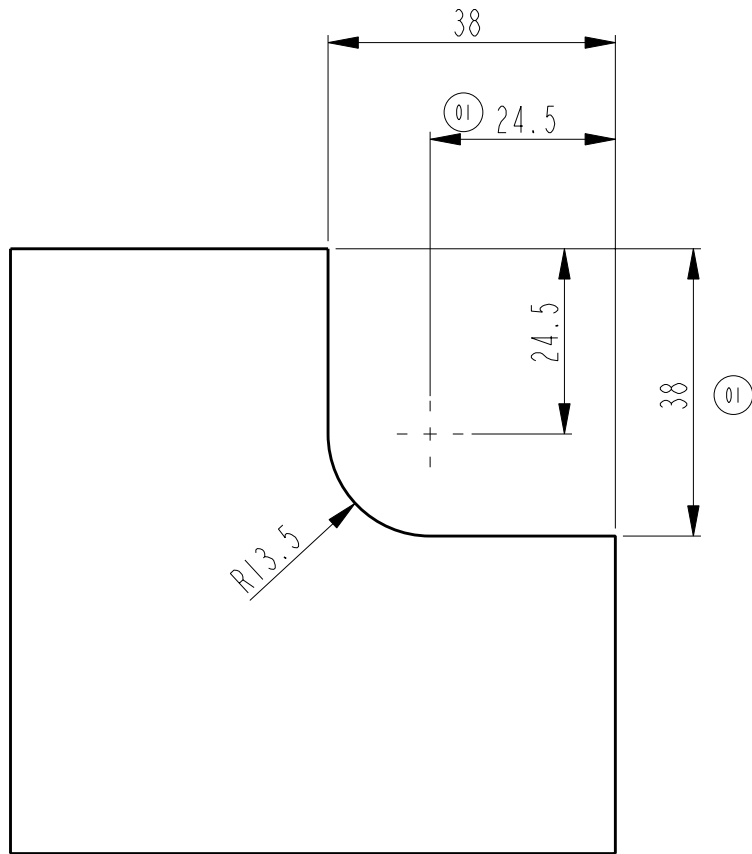





É proibida a reprodução parcial ou total deste documento sem a prévia autorização da "DORMA Sistemas de Controle para Portas Ltda."

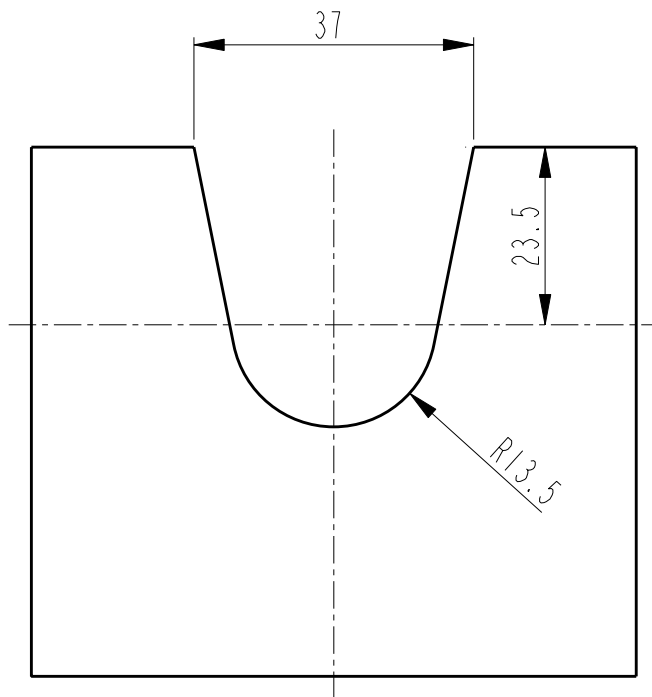
		Desvios admissíveis p/medidas sem tolerâncias								
		Acima	6	30	120	400	1000			
		Até	Até	Até	Até	Até	Até			
		6	30	120	400	1000	2000			
			± 0,05	± 0,1	± 0,15	± 0,2	± 0,3	± 0,5		
			± 0,1	± 0,2	± 0,3	± 0,5	± 0,8	± 1,2		
			± 0,2	± 0,5	± 0,8	± 1,2	± 2	± 3		
									Ajuste Dim. Máx. Dim.Min.	
				Data	Nome	Material:		Elaborado em sistema CAD. Somente poderá ser alterado em CAD.		
				Elabor.	14.10.99	Agnaldo		Formato: A4		
				Verif.				Ref.:		
Q	R	S.M.T.	Data	Nome	Aprov.	14.10.99	Reinaldo			
		Escala: 1:1		Nome: RECORTE DO VIDRO SM-92/93/94/102				Código:		Folha 14/21

É proibida a reprodução parcial ou total deste documento sem a prévia autorização da "DORMA Sistemas de Controle para Portas Ltda."



						Desvios admissíveis p/medidas sem tolerâncias								
		Acima	6	30	120	400	1000							
		Até	Até	Até	Até	Até	Até							
		6	30	120	400	1000	2000							
		± 0,05	± 0,1	± 0,15	± 0,2	± 0,3	± 0,5							
		± 0,1	± 0,2	± 0,3	± 0,5	± 0,8	± 1,2							
		± 0,2	± 0,5	± 0,8	± 1,2	± 2	± 3							
											Ajuste	Dim. Máx.	Dim.Min.	
					Data	Nome	Material:						Elaborado em sistema CAD. Somente poderá ser alterado em CAD.	
					Elabor.	14.10.99	Aginaldo						Formato: A4	
03	01	007/2000	18.02.2000	Aginaldo	Verif.								Ref.:	
Q	R	S.M.T.	Data	Nome	Aprov.	14.10.99	Reinaldo							
		Escala:		Nome:		RECORTE DO VIDRO SM-90/SM-1335 (01)					Código:		Folha	
		1:1											15/21	

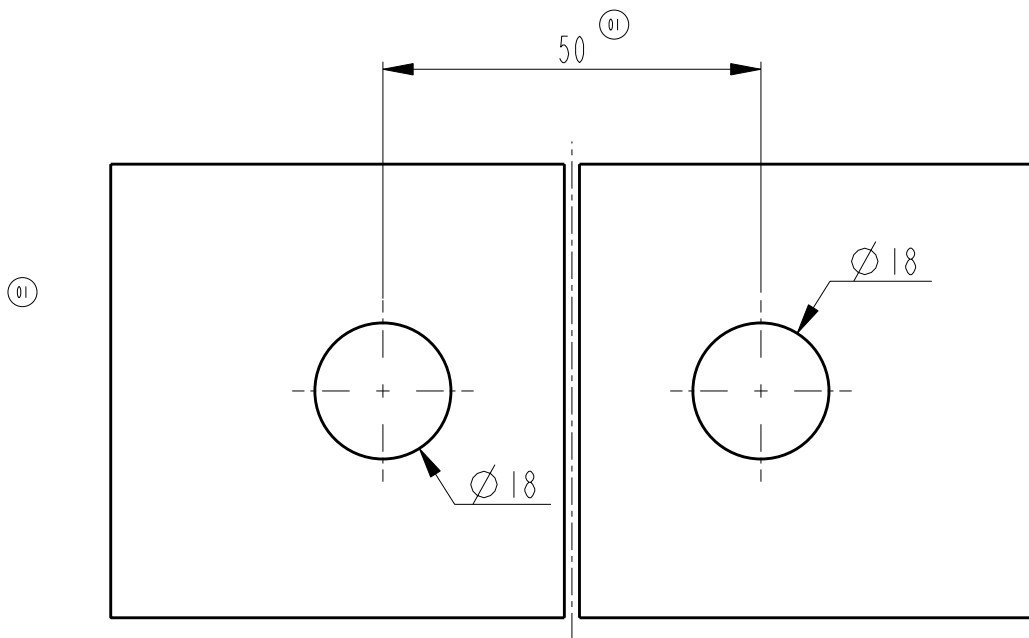
É proibida a reprodução parcial ou total deste documento sem a prévia autorização da "DORMA Sistemas de Controle para Portas Ltda."



					Desvios admissíveis p/medidas sem tolerâncias									
					Acima	6	30	120	400	1000				
					Até	Até	Até	Até	Até	Até				
					6	30	120	400	1000	2000				
					± 0,05	± 0,1	± 0,15	± 0,2	± 0,3	± 0,5				
					± 0,1	± 0,2	± 0,3	± 0,5	± 0,8	± 1,2				
					± 0,2	± 0,5	± 0,8	± 1,2	± 2	± 3	Ajuste	Dim. Máx.	Dim.Min.	
						Data	Nome	Material:						
					Elabor.	14.10.99	Agnaldo							
01	01	007/2000	18.02.2000	Agnaldo	Verif.									
Q	R	S.M.T.	Data	Nome	Aprov.	14.10.99	Reinaldo							
		Escala:		Nome:		RECORTE DO VIDRO						Código:		Folha
		1:1				SM-91/95/96/101/193/194								16/21
						DG-90/95/96/101/1335 (01)								

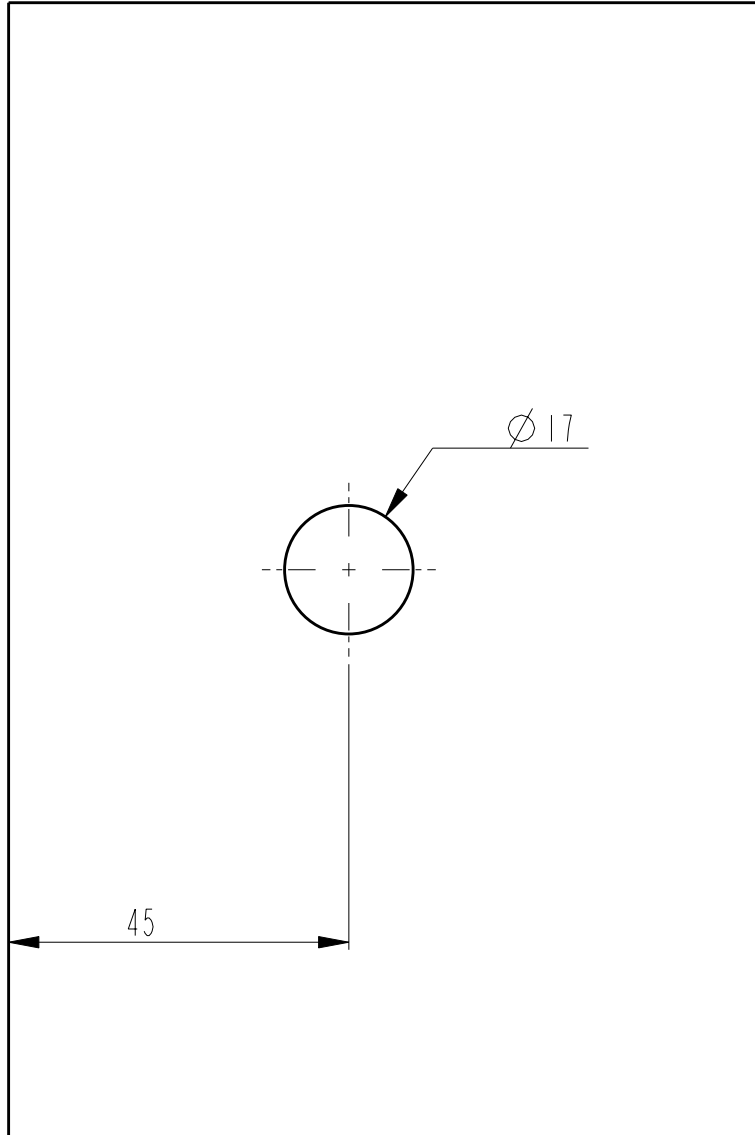
Elaborado em sistema CAD.
Somente poderá ser alterado em CAD.
Formato: A4
Ref.:

É proibida a reprodução parcial ou total deste documento sem a prévia autorização da "DORMA Sistemas de Controle para Portas Ltda."



						Desvios admissíveis p/medidas sem tolerâncias								
						Acima	6	30	120	400	1000			
						Até	Até	Até	Até	Até	Até			
						6	30	120	400	1000	2000			
						±0,05	±0,1	±0,15	±0,2	±0,3	±0,5			
						±0,1	±0,2	±0,3	±0,5	±0,8	±1,2			
						±0,2	±0,5	±0,8	±1,2	±2	±3	Ajuste	Dim. Máx.	Dim.Min.
							Data	Nome	Material:			Elaborado em sistema CAD. Somente poderá ser alterado em CAD.		
						Elabor.	14.10.99	Agnaldo				Formato: A4		
01	01	007/2000	18.02.2000	Agnaldo	Verif.							Ref.:		
Q	R	S.M.T.	Data	Nome	Aprov.	14.10.99	Reinaldo							
		Escala:		Nome:		RECORTE DO VIDRO SM-1305					Código:		Folha	
		1:1											17/21	

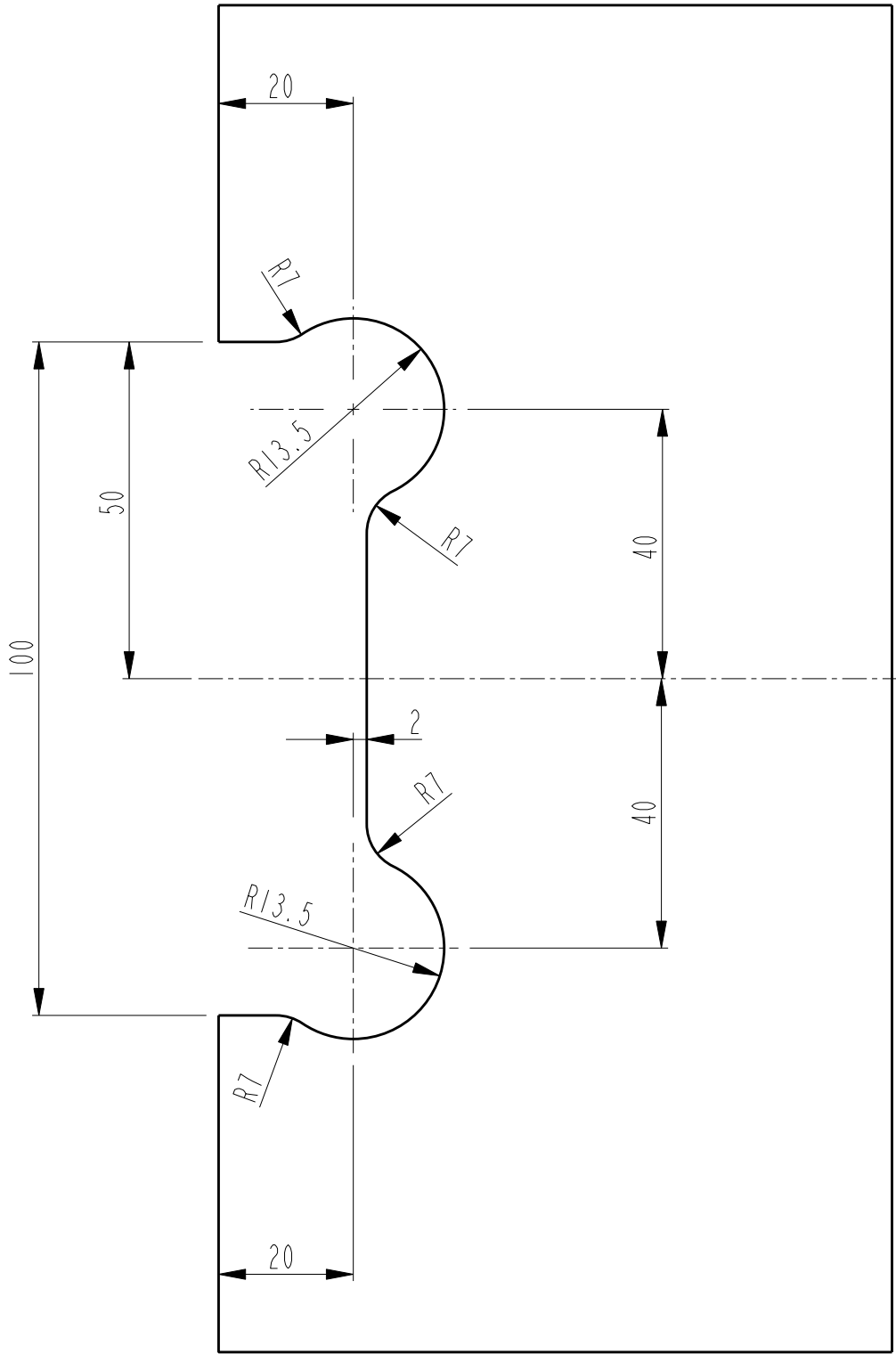
É proibida a reprodução parcial ou total deste documento sem a prévia autorização da "DORMA Sistemas de Controle para Portas Ltda."



			Desvios admissíveis p/medidas sem tolerâncias									
			Acima	6	30	120	400	1000				
			Até	Até	Até	Até	Até	Até				
			6	30	120	400	1000	2000				
			$\pm 0,05$	$\pm 0,1$	$\pm 0,15$	$\pm 0,2$	$\pm 0,3$	$\pm 0,5$				
			$\pm 0,1$	$\pm 0,2$	$\pm 0,3$	$\pm 0,5$	$\pm 0,8$	$\pm 1,2$				
			$\pm 0,2$	$\pm 0,5$	$\pm 0,8$	$\pm 1,2$	± 2	± 3	Ajuste	Dim. Máx.	Dim.Min.	
			Data		Nome		Material:					
			Elabor.		15.10.99		Aginaldo		Elaborado em sistema CAD. Somente poderá ser alterado em CAD.			
			Verif.				Formato: A4					
			Aprov.		15.10.99		Reinaldo		Ref.:			
Q R S.M.T.			Data		Nome		Nome:					
Escala:			1:1		RECORTE DO VIDRO SM-1335					Código:		Folha 18/21

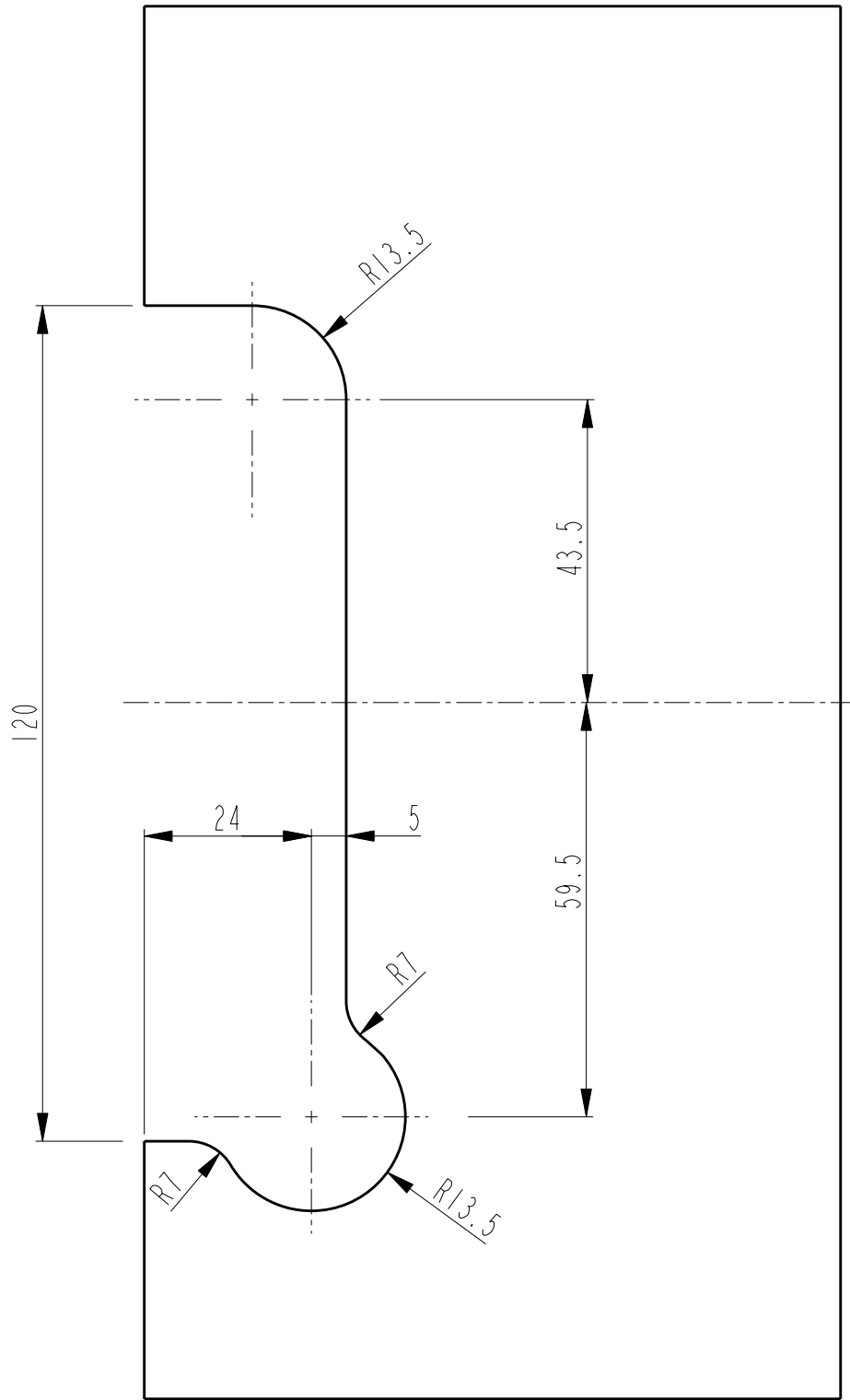



É proibida a reprodução parcial ou total deste documento sem a prévia autorização da "DORMA Sistemas de Controle para Portas Ltda."



						Desvios admissíveis p/medidas sem tolerâncias								
						Acima	6	30	120	400	1000			
						Até	Até	Até	Até	Até	Até			
						6	30	120	400	1000	2000			
						$\pm 0,05$	$\pm 0,1$	$\pm 0,15$	$\pm 0,2$	$\pm 0,3$	$\pm 0,5$			
						$\pm 0,1$	$\pm 0,2$	$\pm 0,3$	$\pm 0,5$	$\pm 0,8$	$\pm 1,2$			
						$\pm 0,2$	$\pm 0,5$	$\pm 0,8$	$\pm 1,2$	± 2	± 3	Ajuste	Dim. Máx.	Dim.Min.
							Data	Nome	Material:			Elaborado em sistema CAD. Somente poderá ser alterado em CAD.		
						Elabor.	14.12.99	Aginaldo				Formato: A4		
						Verif.						Ref.:		
Q	R	S.M.T.	Data	Nome	Aprov.	14.12.99	Reinaldo				Ref.:			
		Escala:	Nome:		RECORTE DO VIDRO SM-20 DE CENTRO						Código:		Folha	
		1:1											19/21	

É proibida a reprodução parcial ou total deste documento sem a prévia autorização da "DORMA Sistemas de Controle para Portas Ltda."



		Desvios admissíveis p/medidas sem tolerâncias										
		Acima	6	30	120	400	1000					
		Até	Até	Até	Até	Até	Até					
		6	30	120	400	1000	2000					
		$\pm 0,05$	$\pm 0,1$	$\pm 0,15$	$\pm 0,2$	$\pm 0,3$	$\pm 0,5$					
		$\pm 0,1$	$\pm 0,2$	$\pm 0,3$	$\pm 0,5$	$\pm 0,8$	$\pm 1,2$					
		$\pm 0,2$	$\pm 0,5$	$\pm 0,8$	$\pm 1,2$	± 2	± 3	Ajuste	Dim. Máx.	Dim.Min.		
			Data	Nome	Material:					Elaborado em sistema CAD. Somente poderá ser alterado em CAD.		
		Elabor.	14.12.99	Agnaldo						Formato: A4		
		Verif.								Ref.:		
Q	R	S.M.T.	Data	Nome	Aprov.	14.12.99	Reinaldo					
		Escala: 1:1	Nome: RECORTE DO VIDRO SM-10 DE CENTRO					Código:		Folha 20/21		