



# TS 72

Mola hidráulica aérea

[dormakaba.com.br](http://dormakaba.com.br)



dormakaba Brasil



@dormakaba\_br



dormakaba Brasil

# A solução ideal para portas com até 1100 mm de largura

**Versatilidade excepcional. Qualidade assegurada.  
Testada e aprovada pela norma EN 1154.**

A mola DORMA TS 72 é o dispositivo ideal para o fechamento de portas convencionais nos mais variados projetos e construções. A instalação na porta é particularmente fácil e rápida. A potência da mola pode ser ajustada ao tamanho da porta, através de um parafuso de regulagem.

Possui certificação ISO 9001.

## Benefícios

### Para o comerciante:

- Um modelo único para todos os tipos de porta.
- Maior flexibilidade no estoque, graças à regulagem de potência.

### Para o instalador/ construtor:

- Reversível para portas à direita e à esquerda.
- Força e velocidade de fechamento ajustáveis.

### Para o arquiteto/ especificador:

- Excelente relação custo/benefício.
- Design compacto, com linhas elegantes.

### Para o usuário:

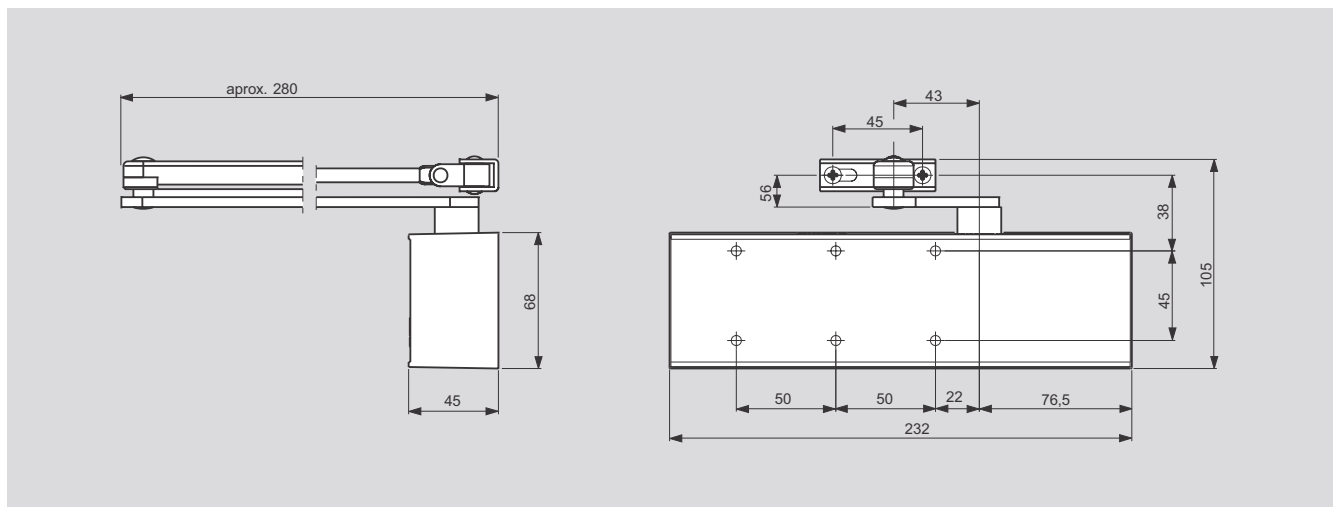
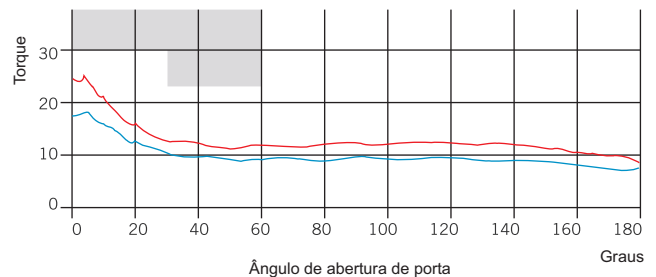
- Ação de fechamento resistente a flutuações da temperatura.
- Ajuste da velocidade de fechamento com duas válvulas de regulagem.
- Força de fechamento ajustável.



A TS 72 está em conformidade com os requisitos e/ou recomendações para portas corta-fogo ITT 120; MM / IMM 240; Ref. CF 118

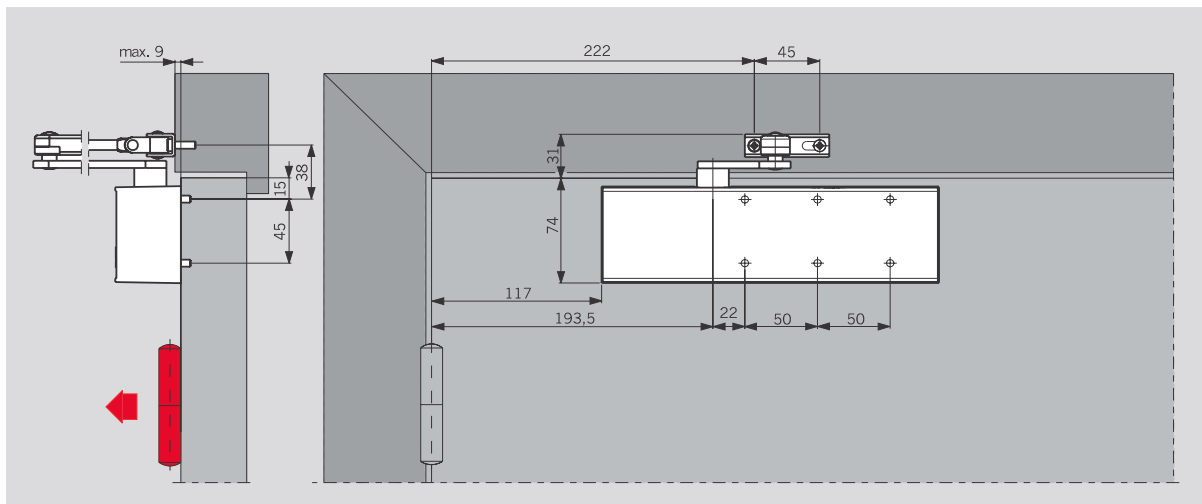
Características		TS72V
Potência da mola ajustável	Size	EN 2-4
Portas convencionais	≤ 1100 mm <sup>1</sup>	●
Portas externas		–
Portas corta-fogo		●
Reversível para portas à direita ou à esquerda		●
Tipo de braço	Normal/parada	●
	Deslizante	–
Velocidade de fechamento ajustável através de 2 válvulas separadas	180°–15° 15°–0°	●
Força final de fechamento ajustável (no braço)		●
Backcheck		–
Braço de parada		○
Peso em kg		1,2
Dimensões em mm	Comprimento	232
	Largura	80
	Altura	50
Testada e aprovada segundo a norma EN 1154		●
CE mark for construction products		●
● sim – não ○ optional		

<sup>1)</sup> Quando instalada com braço paralelo, a força de fechamento é reduzida para aproximadamente 20 Nm (para portas de até 950 mm).



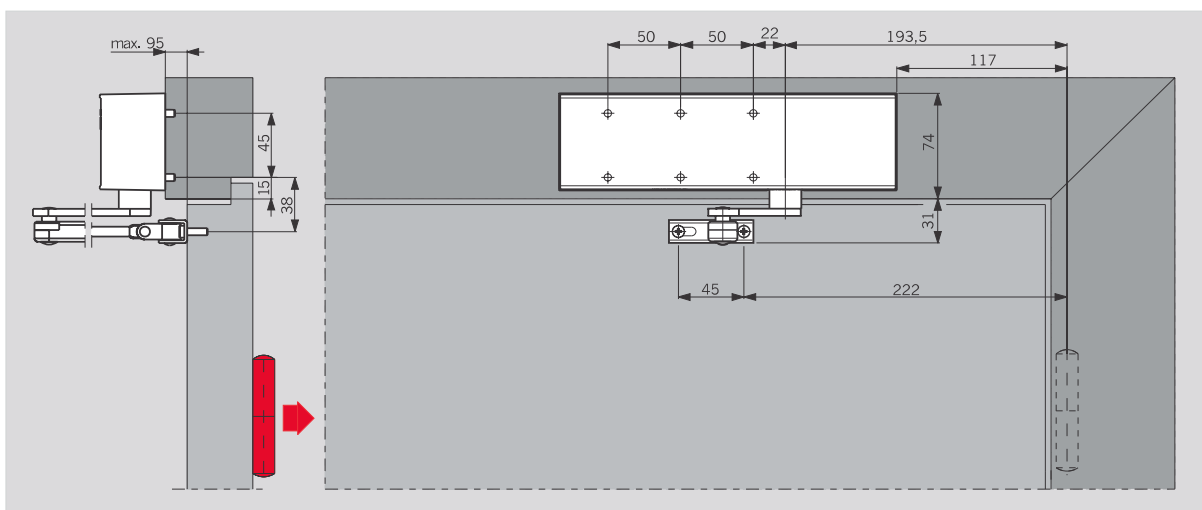
## Aplicações e detalhes de fixação

### Instalação na folha da porta, do lado interno



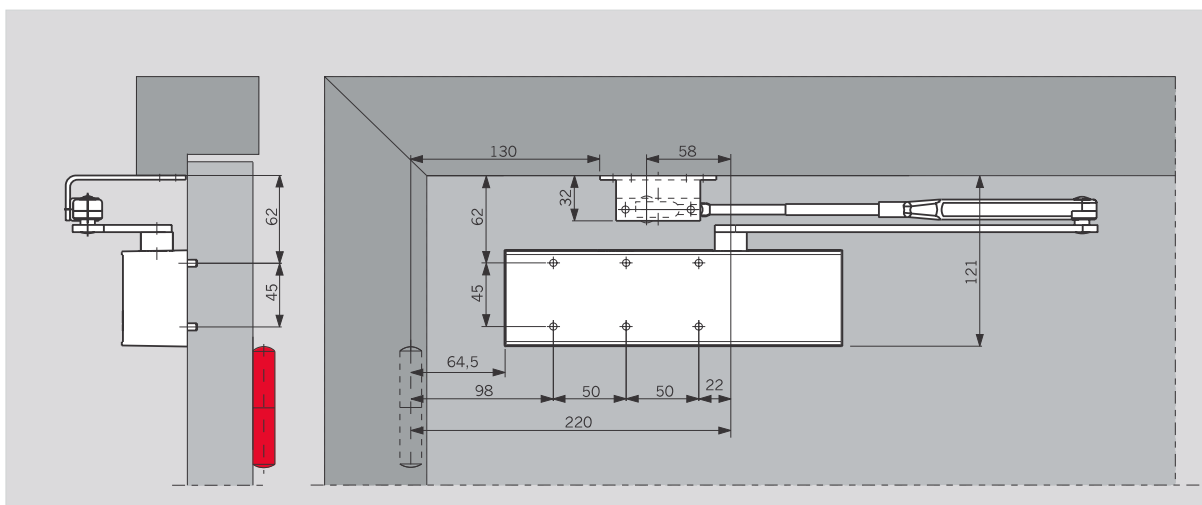
(O exemplo refere-se a portas com abertura à direita ou à esquerda).

### Instalação no batente superior, do lado externo



(O exemplo refere-se a portas com abertura à direita ou à esquerda).

### Instalação com braço paralelo, lado externo



O exemplo refere-se a portas com abertura à direita ou à esquerda). É necessário utilizar um suporte de braço paralelo<sup>2</sup> (acessório opcional).

## Funções padrão e recursos opcionais

A velocidade de fechamento da mola dormakaba TS 72 é variável em duas faixas de extensão por válvulas independentes.

Além disso, a força final de fechamento pode ser ajustada através do braço.

### Ajustes da força de fechamento

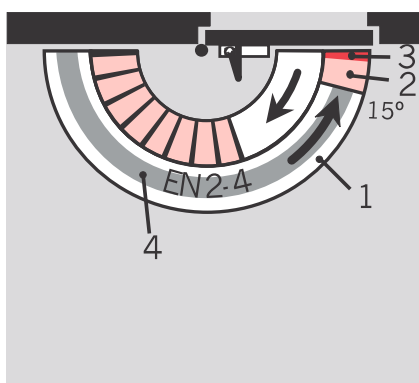
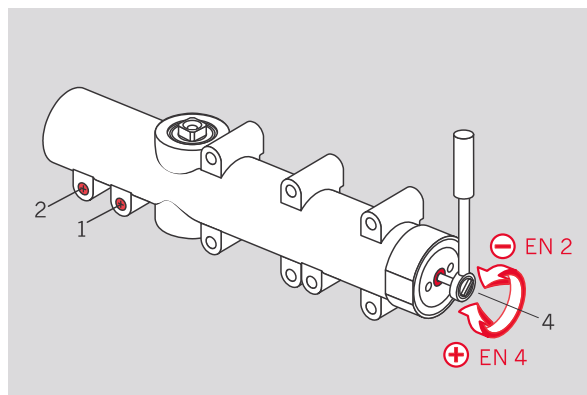
#### Largura da porta Ajuste

≤ 850 mm EN 2

≤ 950 mm EN 3

≤ 1100 mm EN 4

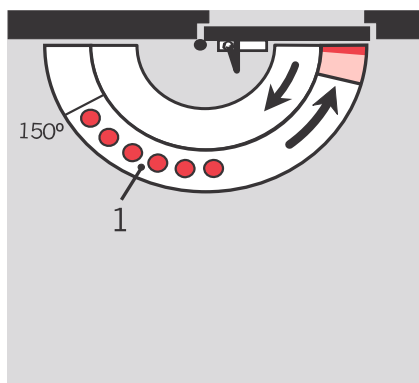
O ajuste da força de fechamento apropriado para o tamanho da porta varia de acordo com a regulação do parafuso localizado na face terminal do corpo da TS 72.



- 1 Velocidade de fechamento ajustável entre 180° e 15°.
- 2 Velocidade de fechamento ajustável entre 15° e 0°.
- 3 Força residual de fechamento (ajustável no braço).
- 4 Força de fechamento ajustável (através do parafuso de regulação de potência).

Se a mola dormakaba TS 72 for instalado com um **braço de parada**, as portas podem ser mantidas abertas em qualquer ângulo desejado (até aprox. 150°).

**Os braços de parada não são aprovados para portas corta-fogo.**



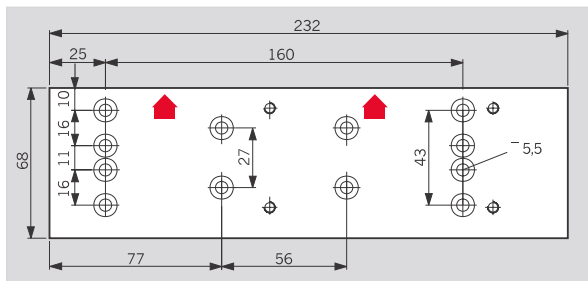
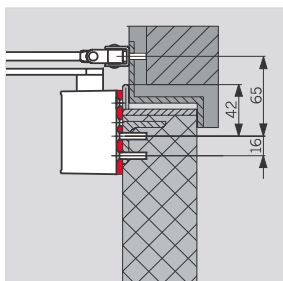
- 1 Curso com braço de parada



## Acessórios

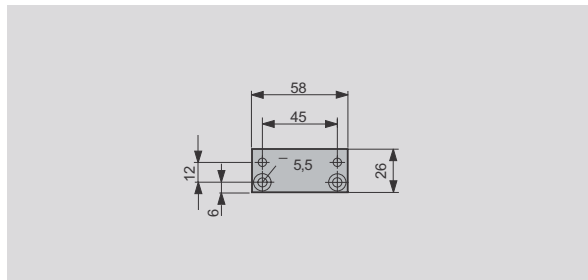
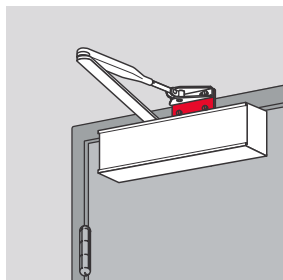
### Placa de fixação

Para a instalação em portas sobre as quais a mola não pode ser instalada diretamente.



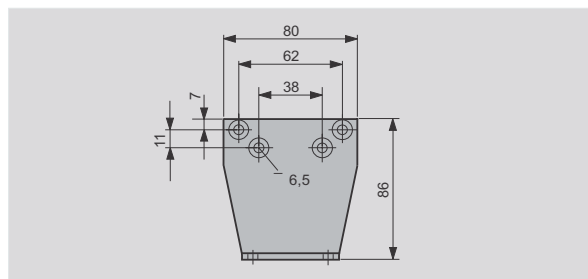
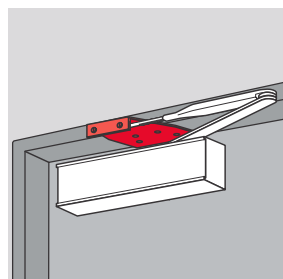
### Suporte para fixação superior do braço

Para fixação do braço em batentes particularmente estreitos.



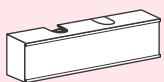
### Suporte para braço paralelo

Para instalação do braço em paralelo ao batente.

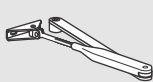


### Mola hidráulica e acessórios

Corpo da mola TS 72 V



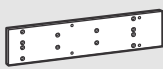
Braço normal



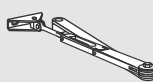
Suporte para braço em paralelo



Placa de fixação



Braço de parada



Suporte para fixação do braço



### Acabamentos

- Prata
- Ouro
- Marrom Escuro
- Preto
- Branco (similar ao RAL 9016)

### Texto de especificação

#### TS 72 V

Mola hidráulica com sistema pinhão-ecremalheira, força de fechamento ajustável, EN 2 a 4, velocidade de fechamento ajustável em dois estágios independentes.

Instalação em portas com abertura à direita ou à esquerda. Testada e aprovada segundo anorma EN 1154.

#### Model

- Com braço normal
- Com braço de parada

#### Acessórios

- Placa de fixação
- Suporte de fixação superior do braço
- Suporte de instalação para montagem do braço em paralelo

#### Acabamentos

- Prata
- Ouro
- Marrom Escuro
- Preto
- Branco (similar ao RAL 9016)

## dormakaba Brasil

[www.dormakaba.com.br](http://www.dormakaba.com.br)



**Ferragens  
para Portas**



**Controle Eletrônico  
de Acesso**



**Hotelaria**



**Serviços**



**Sistemas  
de Entrada**



**Ferragens e sistemas  
de Interior para vidro**



**Fechaduras  
para Cofres**

### São Paulo

Av. Piracema, 1400 – Tamboré  
Barueri – São Paulo – SP  
CEP 06460-030 – Tel.: (11) 2101-3535

### Rio de Janeiro

Rua Senador Alencar, 129  
São Cristóvão – Rio de Janeiro – RJ  
CEP 20921-430 – Tel: (21) 2199-4949

### Paraná

Rua Carneiro Lobo, 468 – cj 805  
Água Verde – Curitiba – PR  
CEP 80240-240 – Tel.: (41) 3013-3677

### Rio Grande do Sul

Av. Borges de Medeiros, 2500 – cj 709 e 710  
Praia de Belas – Porto Alegre – RS  
CEP 90110-150 – Tel.: (51) 3105-6045