



TS 68

Mola hidráulica aérea

dormakaba.com.br



dormakaba Brasil



@dormakaba_br



@dormakaba_br



dormakaba Brasil

A solução econômica ideal para portas convencionais

Com a TS 68, a dormakaba desenvolveu uma mola hidráulica econômica, de instalação universal adaptável a diversos tamanhos de porta. A sua montagem é simples e rápida e não necessita de acessórios adicionais.

A força de fechamento adapta-se ao tamanho da porta por meio de ajustes na posição do apoio do braço ou do corpo da mola.

Certificado ISO 9001.

Benefícios

Para o comerciante

- A solução econômica para portas convencionais
- Um modelo único para todos os tipos de montagem

Para o instalador

- Para portas com abertura à direita ou à esquerda
- Montagem rápida e simples ótima fixação a todos os modelos de porta, sem necessidade de acessórios adicionais

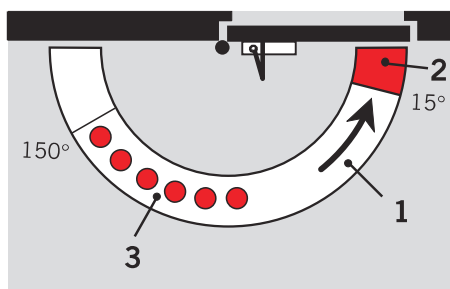
Para o projetista

- Tamanho compacto
- Econômica e confiável

Para o usuário

- Fechamento constante e independente de oscilações de temperatura
- Excelente adaptação da velocidade de fechamento e operação segura graças à ação de duas válvulas reguladoras

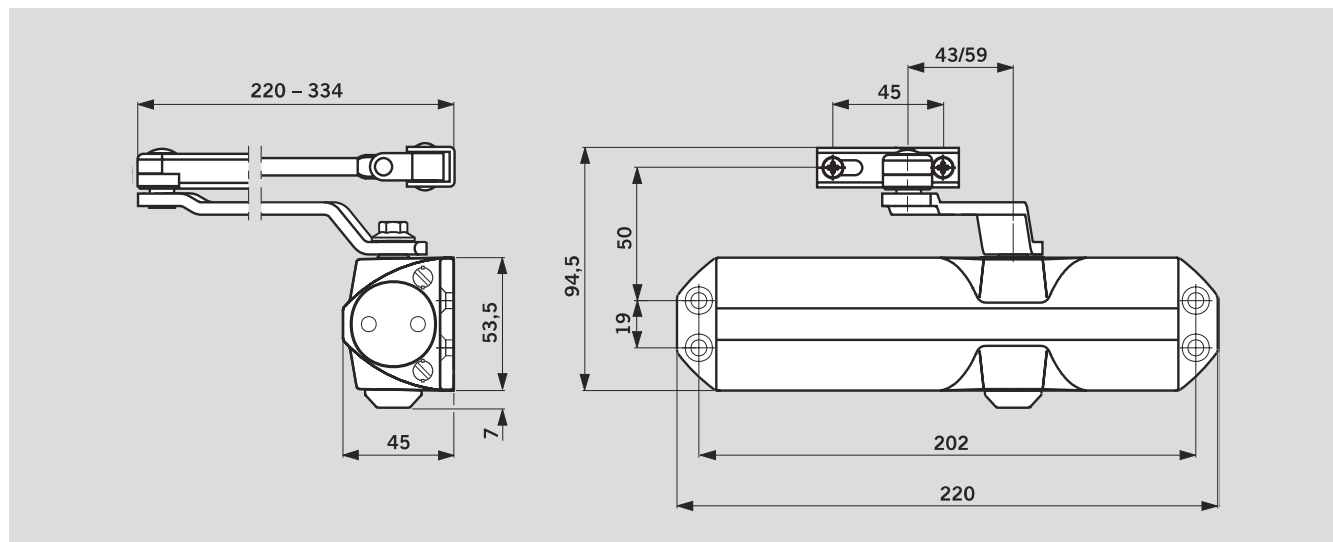
Funções opcionais e de série



1 Fechamento controlado com velocidade regulável entre 180° e 15°

2 Fechamento controlado com velocidade regulável entre 15° e 0°

3 Fixação de abertura na versão com braço de parada (opcional)

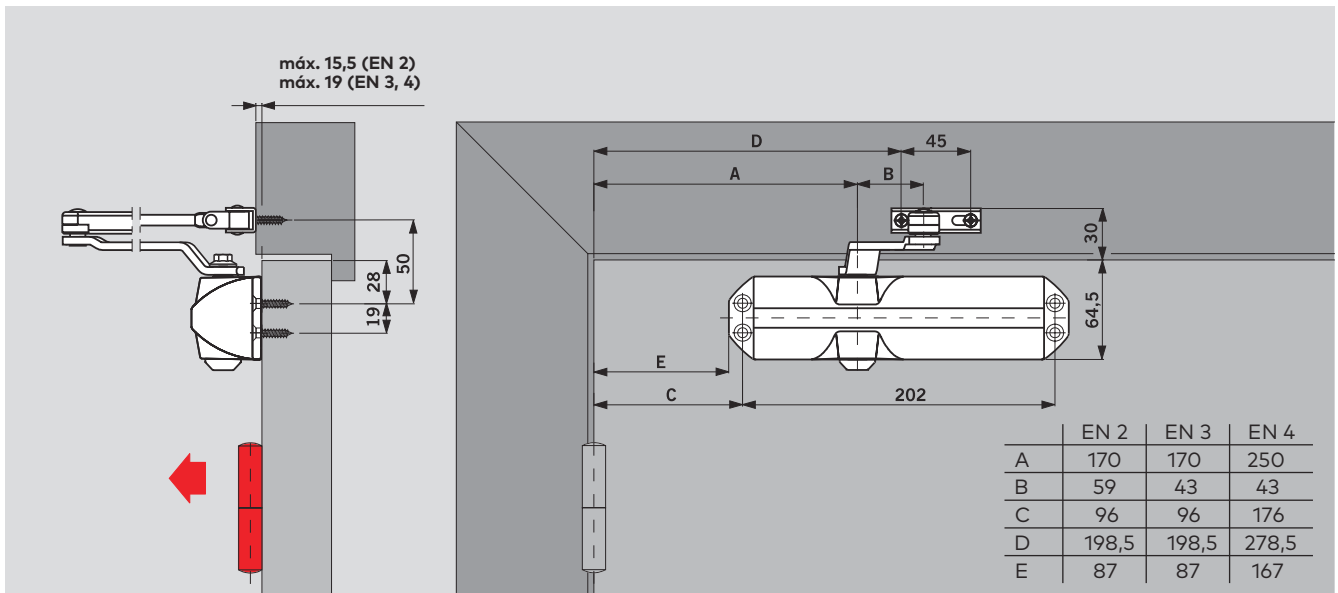


Dados e características		TS 68
Força de fechamento regulável (mudando-se a posição do apoio do braço e do corpo)	Tamanho	EN 2/3/4
Portas normais	1100 mm	●
Portas exteriores, com abertura para fora ¹		-
Portas corta-fogo		-
Mesma versão para portas à direita ou à esquerda		●
Braço	forma plana	●
	guia deslizante	-
Velocidade de fechamento regulável independente através de 2 válvulas	180° – 15° 15° – 0°	●
Amortecimento da abertura		-
Retardo do fechamento		-
Braço de parada		○
Peso em kg		1,4
Medidas em m	comprimento	220
	altura	45
	largura	53,5
Testada e aprovada segundo a EN 1154		●
Selo CE para produtos da construção		●

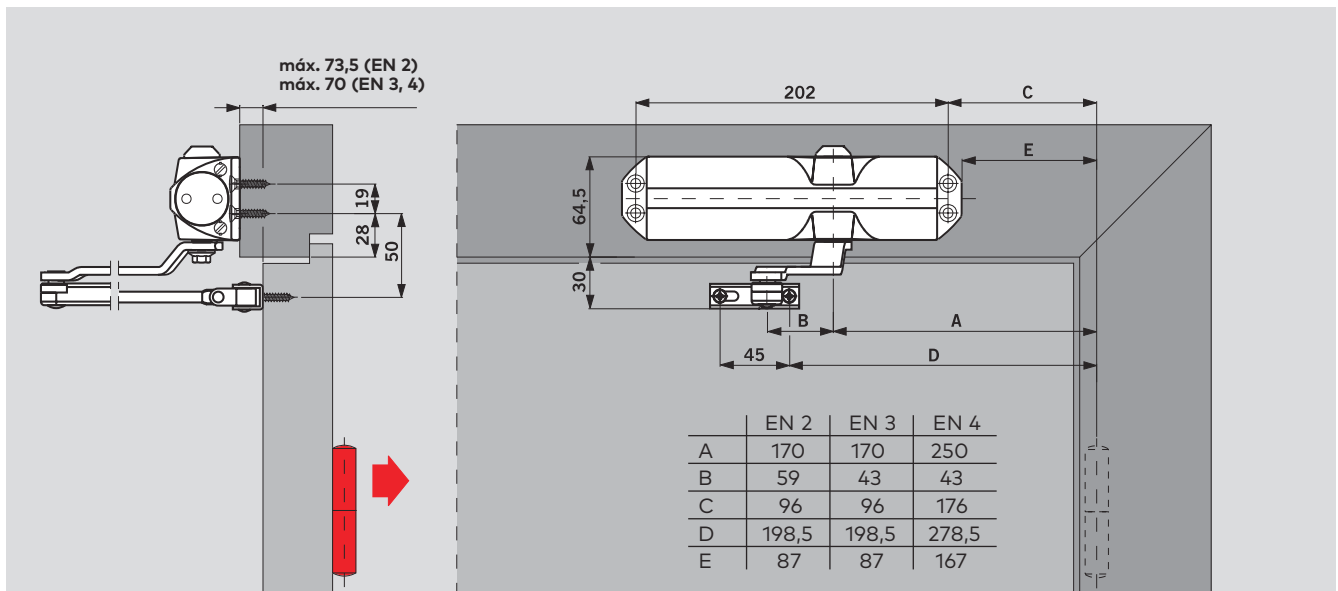
● sim – não ○ opcional

¹ para portas particularmente pesadas ou que sofrem ação de ventos, recomendamos consultar nosso depto. técnico.

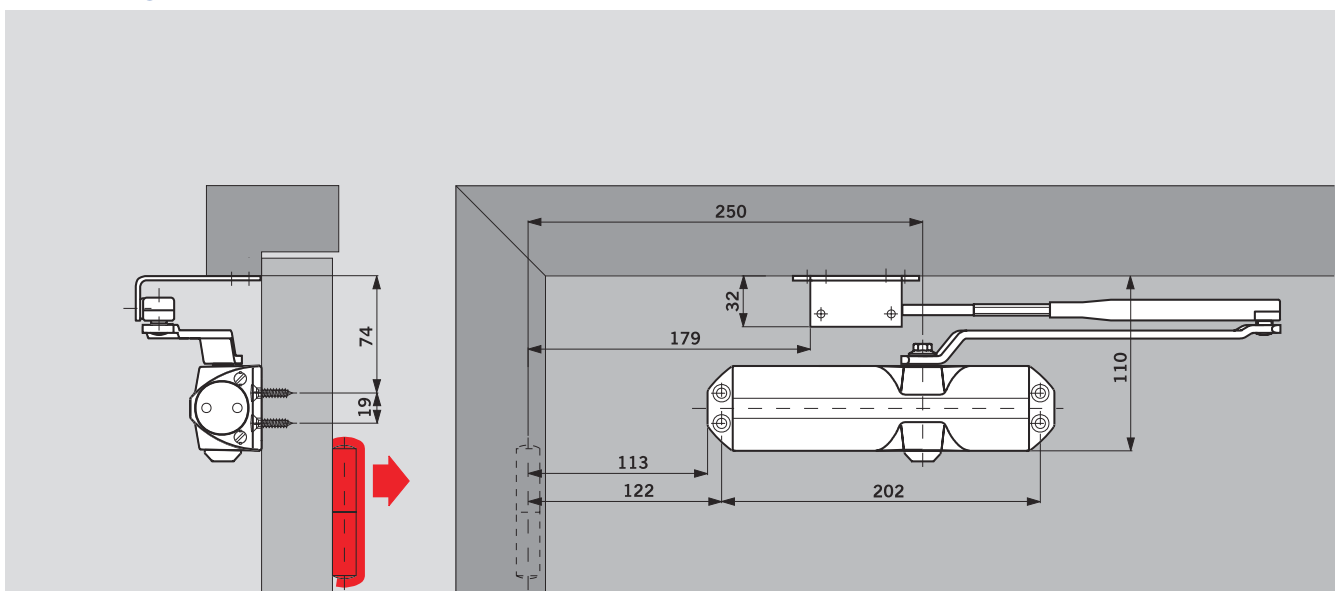
Montagem na folha, no lado das dobradiças



Montagem no batente, no lado oposto ao das dobradiças



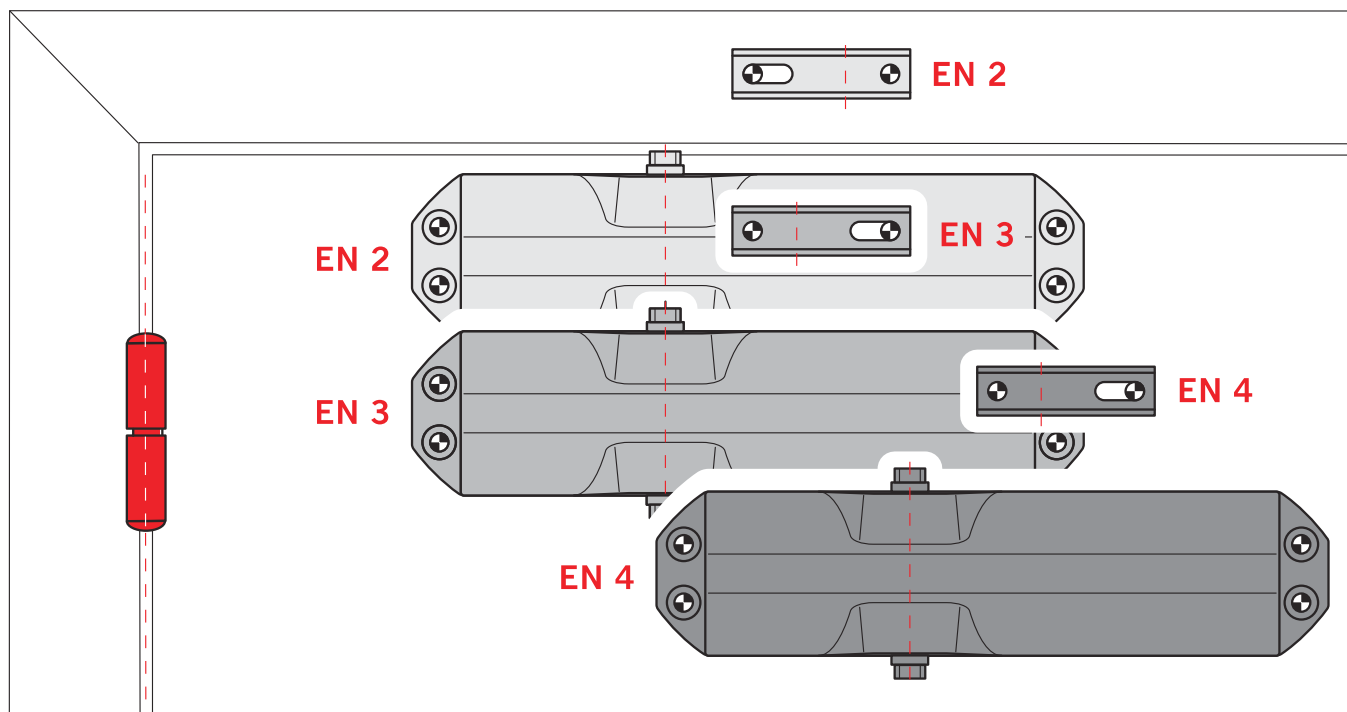
Montagem com braço paralelo no lado oposto ao das dobradiças



Ajuste da força de fechamento

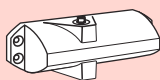
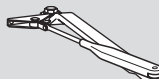
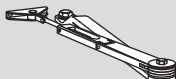

Largura da porta	Ajuste ao tamanho
850	EN 2
950	EN 3
1100	EN 4

A potência da mola se adapta à respectiva largura da porta, simplesmente deslocando-se a mola e/ou girando-se o apoio do braço.



Peças e acessórios

Cor	XX
prata	01
ouro	02
preto	04
branco	11

Mola hidráulica Ts 68 	Braço normal 	Braço de parada  905.01.010XX	Suporte para montagem com braço paralelo  905.01.050XX
Tamanho EN 2/3/4	■ 901.10.016XX	#	#

Nº de pedido: ■ = mola hidráulica com ferragens, completa # = acessório

Especificações

Mola hidráulica de pinhão e cremalheira com força de fechamento regulável, tamanhos EN 2, 3 e 4; velocidade de fechamento regulável em duas faixas independentes. Para portas com abertura à esquerda ou à direita.

Versão

- com braço normal
- com braço de parada

Cores

- prata
- ouro
- preto
- branco (RAL 9016)

Modelo DORMA TS 68