

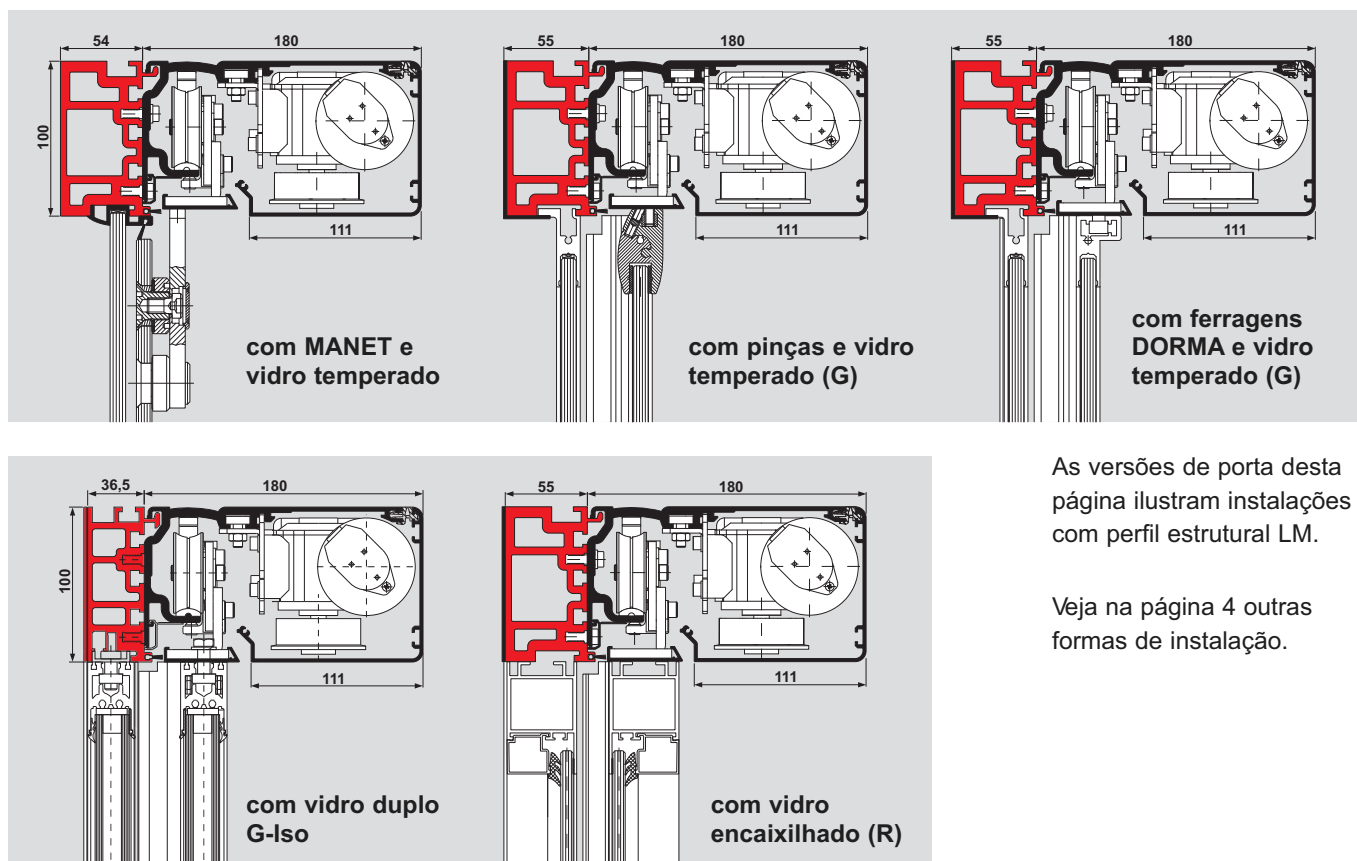


ES 75

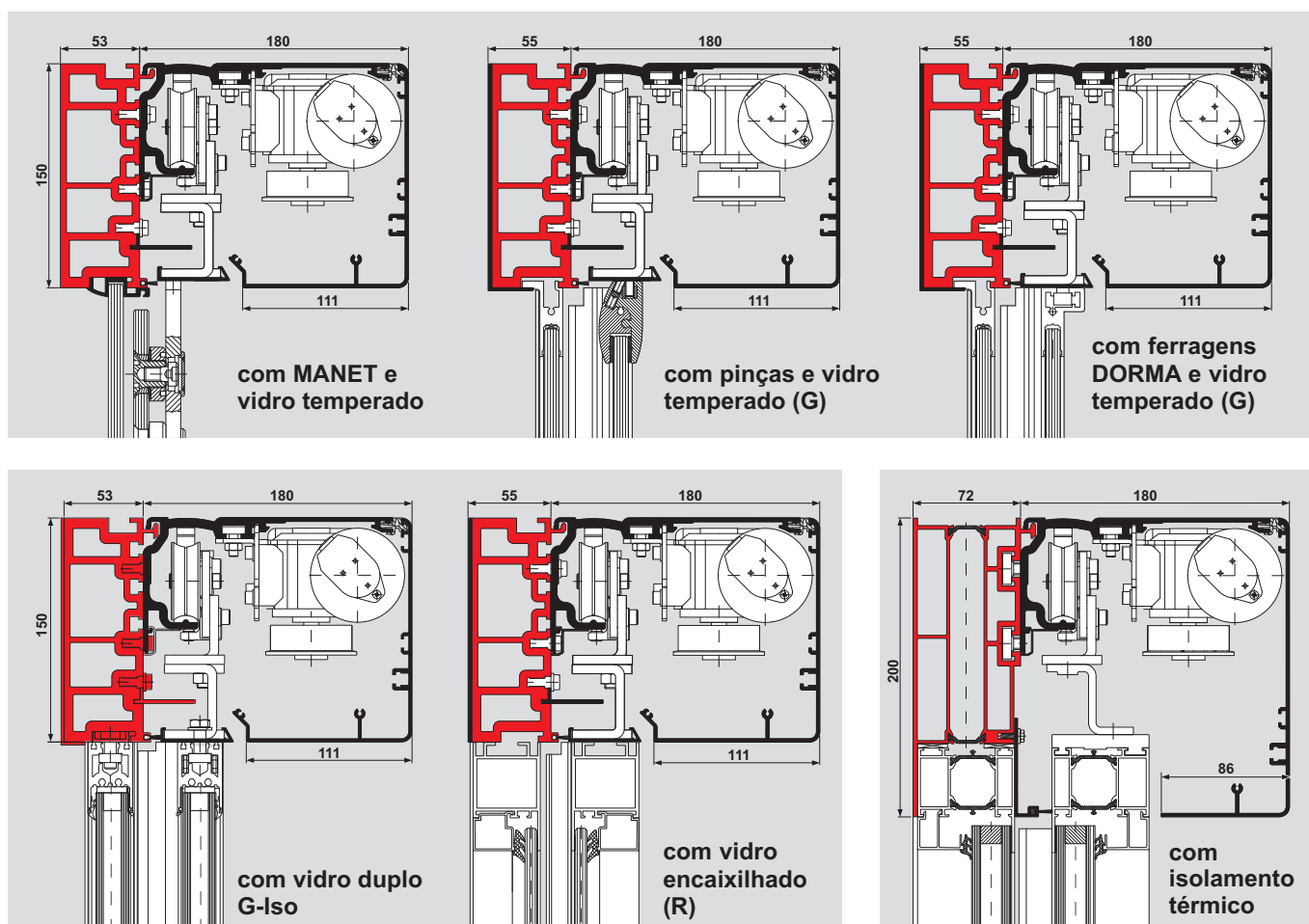
Porta automática
deslizante

ES 75 – Solução econômica para todos os tipos de portas

Variações de portas com ES 75, altura de 100 mm



Variações de portas com ES 75, altura de 150 mm



ES 75 – Porta automática deslizante

Simple, prático e econômico

Restrições orçamentárias costumavam impedir o uso de portas deslizantes automáticas. Graças ao novo operador DORMA ES 75, essa situação mudou, pois ele é perfeitamente adequado às mais variadas aplicações!

O ES 75 é um inovador operador de portas deslizantes com baixo custo, para portas de até 2 x 75 kg ou 1 x 85 kg.

Este sistema modular baseia-se no testado e aprovado sistema ES 200. É fácil de montar e pode ser adaptado a várias condições estruturais, pois é composto de poucos componentes mecânicos e eletrônicos, em instalações com tampa de altura 100 mm ou 150 mm. Além disso, todos os componentes elétricos e eletrônicos pré-fabricados da Unidade de Comando do ES 75 foram exaustivamente testados. Essas características tornam o ES 75 perfeitamente adequado aos mais variados projetos, com montagem simples, baixos custos de estocagem e facilidade de manutenção. Alta qualidade, com excelente custo-benefício

Com o novo ES 75, a dormakaba oferece um operador para portas deslizantes com relação custo-benefício particularmente vantajosa. Ele adapta-se a aplicações amplamente distintas e pode ser combinado aos tipos mais comuns de portas. Oferece várias possibilidades de ajuste, possui excelentes características de operação e fácil manutenção.

O módulo microprocessado de auto-aprendizado garante uma operação segura e dinâmica, com movimentos suaves, e atende aos mais elevados requisitos de segurança, conforme normas internacionais.

O ajuste de todos os parâmetros é rápido e fácil pelo display digital. A operação é extremamente simples, feita por menus. Não é necessário equipamento adicional de programação. A dormakaba oferece uma gama de acessórios, como: chaves programadoras, ativadores e perfis especialmente desenvolvidos para o operador.

Características e vantagens

- Sistema flexível e modular
- Para portas até 2 x 75 kg
- Fácil adaptação a necessidades específicas
- Baixo número de componentes do sistema
- **Unidade de Comando** testada industrialmente
- Rápida montagem do sistema
- Funcionamento confiável e normas de segurança
- Controle multifuncional e ajuste de parâmetros sem equipamento de programação
- Fácil instalação
- Pode ser combinado com os mais comuns perfis para portas
- Movimento suave e silencioso
- Chave seletora de 3 posições

Parâmetros da porta

ES 75

Porta deslizante de folha simples	
– Vão útil de passagem (LW)	700 – 3.000 mm
– Peso da porta, máx.	1 x 85 kg
Porta deslizante de folha dupla	
– Vão de passagem (LW)	800 – 3.000 mm
– Peso das portas, máx.	2 x 75 kg

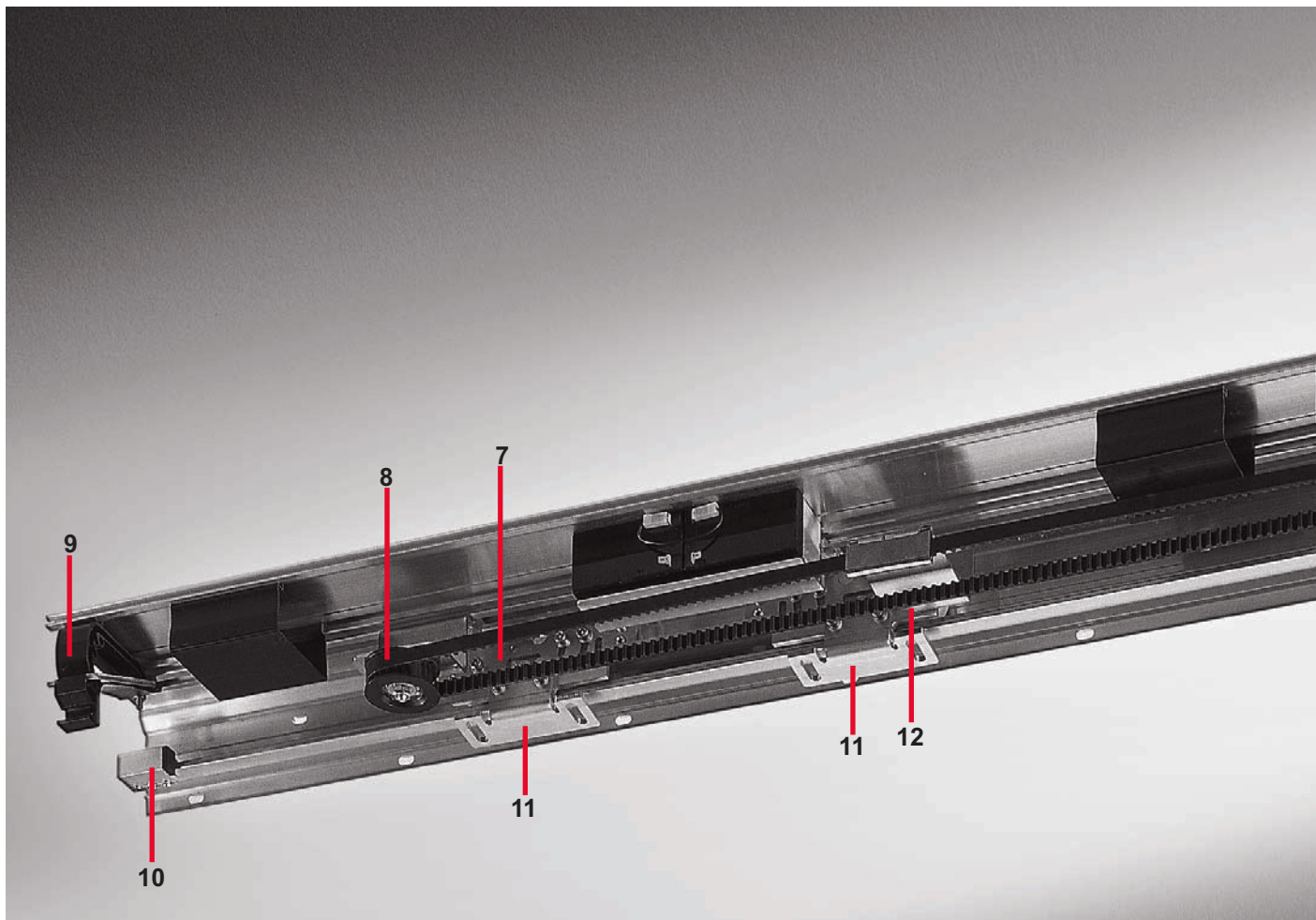
Dados técnicos

Altura do operador	100 e 150 mm
Profundidade	180 mm
Força máxima de abertura e fechamento: 150 N	●
Velocidade de abertura ajustável	10 – 50 cm/s
Velocidade de fechamento ajustável	10 – 40 cm/s
Temporização de porta aberta	0,5 – 30 sec.
Alimentação	230 V, 50/60 Hz
Potência média	180 W
Classe de proteção	IP 20
Compatível com as diretivas de baixa energia da CE	●
Qualidade de manufatura assegurada pelas normas ISO 9001:2000	●

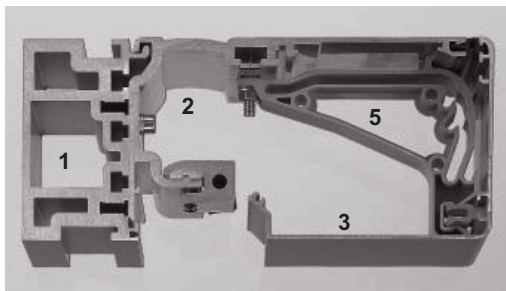
Unidade de controle

Controle microprocessado	●
Programas de funcionamento	
– Fechado	●
– Automático	●
– Abertura permanente	●
Botão de emergência	●
Auto-aprendizado	●
Reversão automática no fechamento	●
Conexão para barreiras luminosas (máx. 2 pares)	●
Ajuste de parâmetros básicos por meio de display integrado	●
Alimentação de 24 V DC para acessórios externos	●
Display de memória para os códigos de falha	●

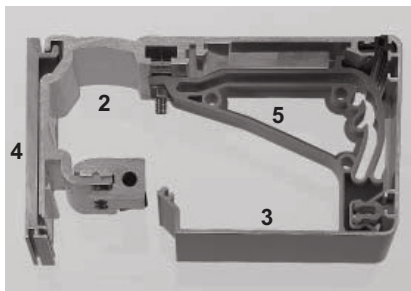
● standard ○ opcional – não disponível



Perfis para instalação LM, 100 mm

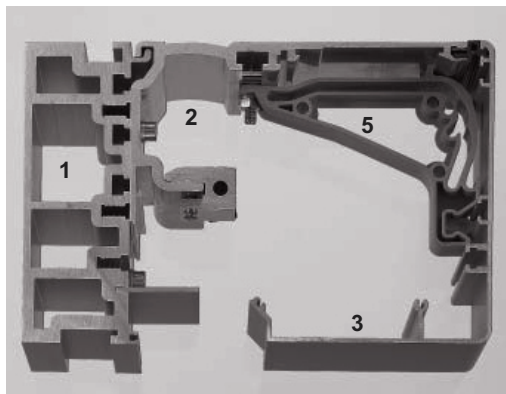


Perfis para alvenaria, 100 mm

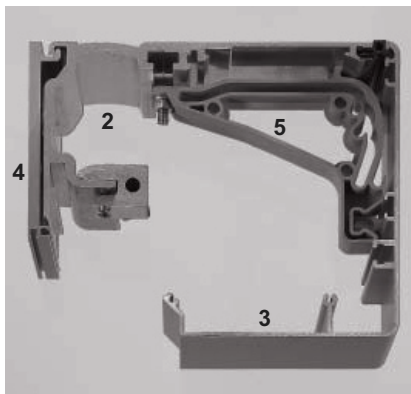


Os perfis com altura de 100 ou 150 mm, LM ou para instalação em alvenaria, adaptam-se a todas as aplicações possíveis. O sistema mecânico básico, com reduzido número de componentes, é o mesmo para ambas alturas.

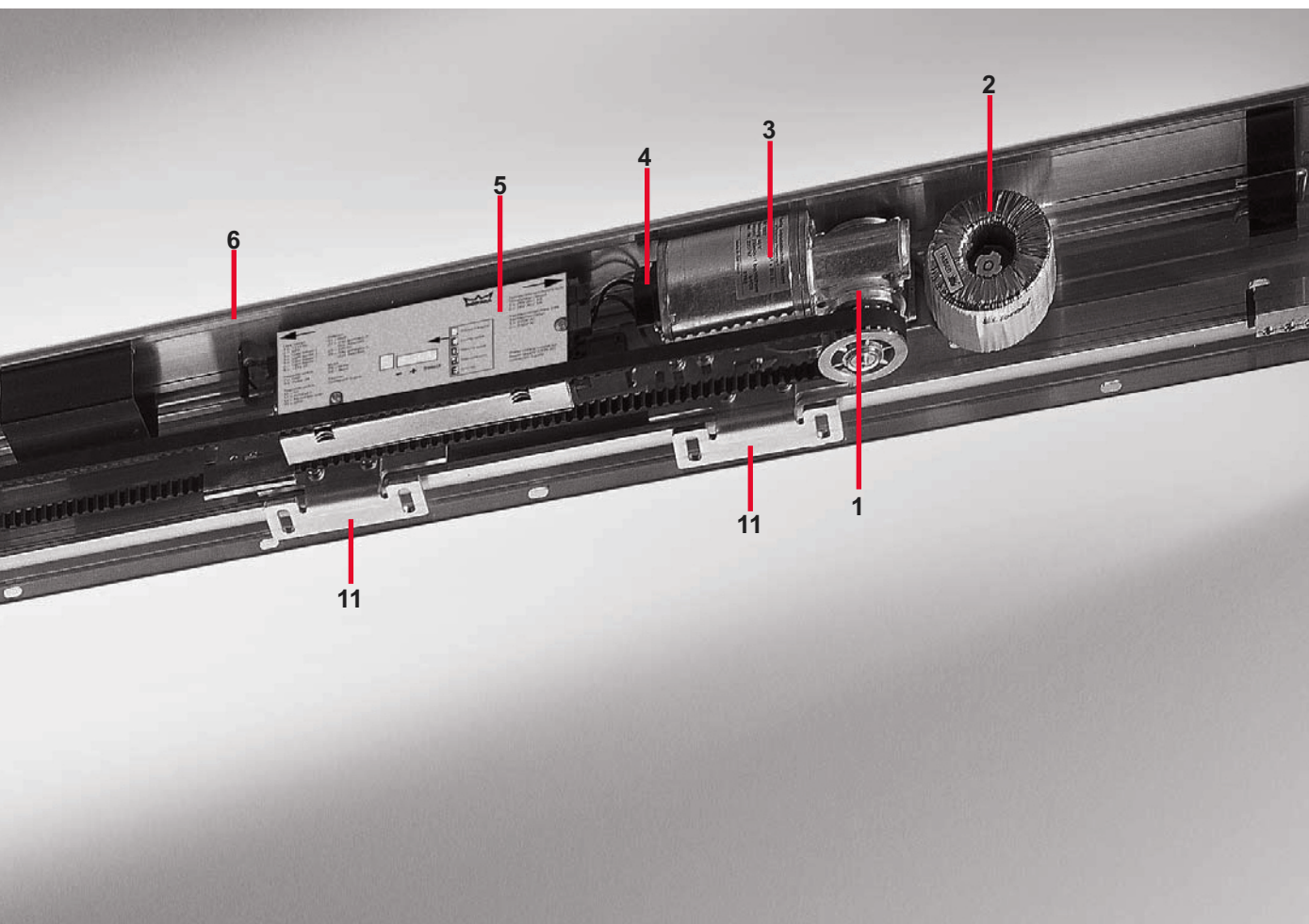
Perfis de instalação LM, 150 mm



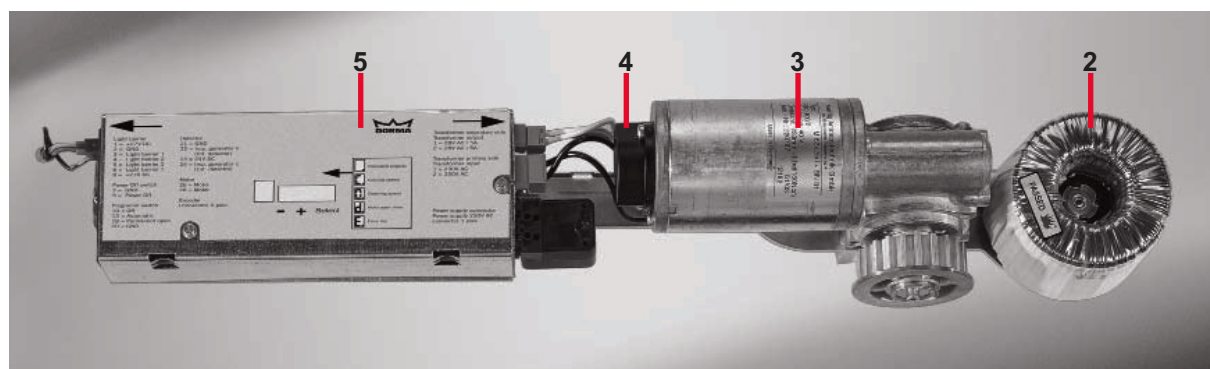
Perfis para alvenaria, 150 mm



- 1 Perfil estrutural LM
- 2 Perfil trilho base
- 3 Tampa interna com 100 ou 150 mm de altura
- 4 Perfil de fixação em alvenaria
- 5 Haste de serviço



Unidade de Comando



O conjunto **ES75** é composto pela Unidade de Comando com todos os componentes elétricos necessários. A unidade é industrialmente testada e facilita a montagem e manutenção do operador.

A unidade de comando tem provado seu valor por milhares de aplicações em todo o mundo.

Componentes

- | | |
|------------------------------|--|
| 1 Unidade de Comando | 8 Polia de reversão |
| 2 Transformador | 9 Haste de serviço |
| 3 Motor | 10 Top fim de curso |
| 4 Decodificador | 11 Suporte para fixação das folhas da porta com dispositivo de ajuste |
| 5 Módulo de comando | 12 Conexão da correia |
| 6 Perfil trilho base | |
| 7 Carros de rolamento | |

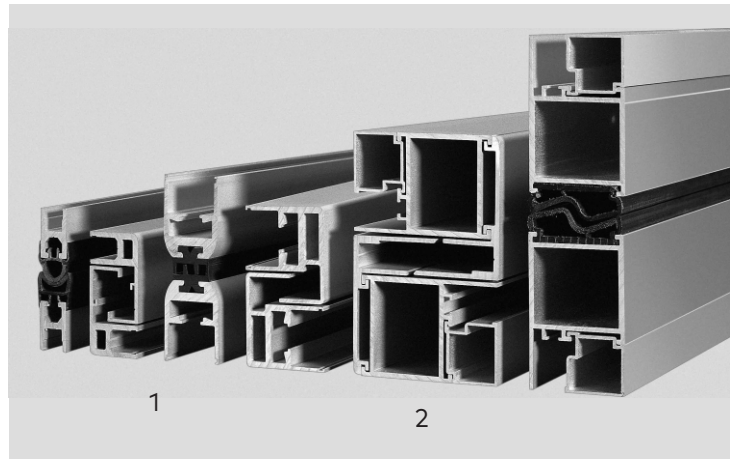
Acessórios

Perfis para portas

A dormakaba fornece opcionalmente perfis para portas em vidro temperado ou encaixilhada para o **ES 75**.

O sistema de ferragens MANET e as pinças para vidro complementam o sistema.

- 1 Perfis para vidro temperado
- 2 Perfis para caixilho



Acessórios do sistema



Radars de movimento



- Sensibilidade direcional, na versão padrão
- Sensibilidade não direcional
- Detectores de movimento e/ou presença
- Não afeta marca-passos pela baixa emissão de potência, aprox. 2 mW

Chave programadora para selecionar o modo de operação das portas automáticas dormakaba

– Até 3 diferentes funções: Fechado, Automático e Abertura permanente

– Programador eletrônico Sistema 55 para projetos sofisticados

– Também bloqueável por chave ou código eletrônico

– Para instalação interna ou externa, assim como de embutir ou sobrepor

Botoeiras e chaves: mecânicas, mágicas, ou por controle remoto.

– Para abrir e fechar as portas automáticas dormakaba

– Controle remoto ou manualmente por chave ou toque

– Para uma variedade de situações de instalação: embutir, sobrepor ou tipo chaveiro

A grande variedade de acessórios de sistemas automáticos dormakaba são complementados ainda por componentes especiais submetidos a vários controles de segurança.

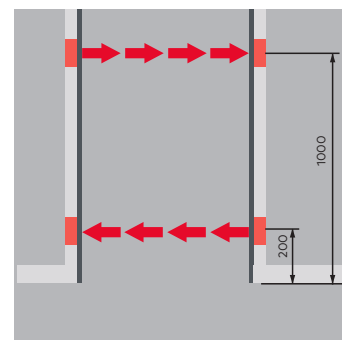
– De acordo com o princípio de corta-luz

– Segurança adicional à área de fechamento, instalada conforme as normas pertinentes

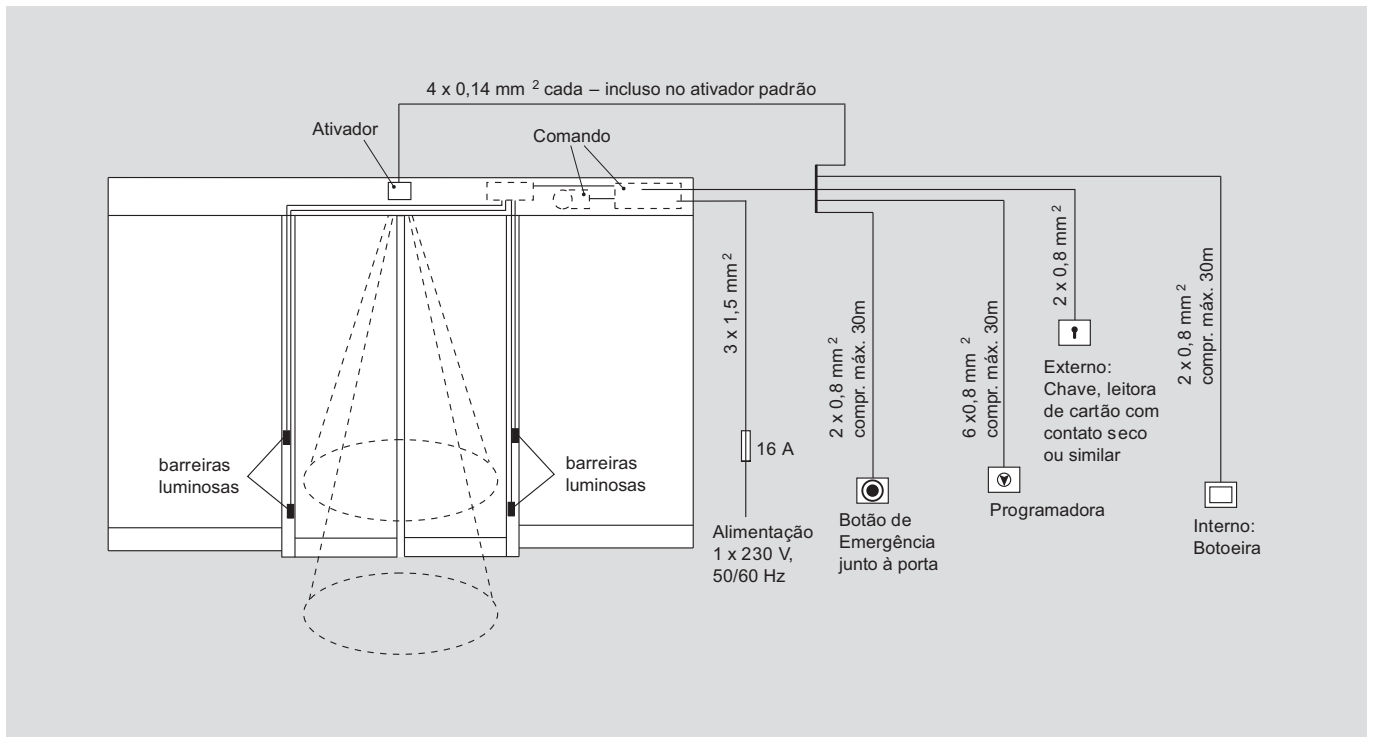


Programador Sistema S3

Barreiras luminosas



Conexões



Especificação

Operador de porta automática para

- folha simples folha dupla
 150 mm altura 100 mm altura

Dimensões (A x P): 150/100 x 180 mm.

Controle microprocessado, auto-aprendizado, reversão quando obstruída.

Vão útil de passagem:

- 1 folha 700 – 3000 mm
2 folhas 800 – 3000 mm

Peso dos painéis:

- 1 painel máx. 1 x 85 kg
2 painéis máx. 2 x 75 kg

Programas:

Fechado, Automático e Abertura Permanente. Parâmetros básicos da porta ajustáveis por display digital integrado ao teclado.

Alimentação:

230 V, 50/60 Hz

Botoeiras/chaves

- Programadora
 externa de sobrepor
 externa de embutir
 interna bloqueável
 Botão de Emergência
 externo de sobrepor
 externo de embutir
 interno
 externo com duplo soquete
 quebra-vidro

Opcional

- Bateria, embutida no operador, para abertura ou fechamento de emergência

Ativador

- Radar
 sensibilidade direcional: pçs
 sensibilidade não direcional: pçs
 Outro: pçs
 Barreiras luminosas, incluso emissor e receptor (tecnologia 3 fios): pçs

Fechadura

- Contato de estado da fechadura
 Destravamento manual

Acabamento

- Anodizado natural (prata)
 Pintura epóxi: RAL

Dimensões

Largura total L mm
Largura de passagem W mm

Operador

DORMA ES 75

dormakaba Brasil

www.dormakaba.com.br



**Ferragens
para Portas**



**Controle Eletrônico
de Acesso**



Hotelaria



Serviços



**Sistemas
de Entrada**



**Ferragens e sistemas
de Interior para vidro**



**Fechaduras
para Cofres**

São Paulo

Av. Piracema, 1400 – Tamboré
Barueri – São Paulo – SP
CEP 06460-030 – Tel.: (11) 2101-3535

Rio de Janeiro

Rua Senador Alencar, 129
São Cristóvão – Rio de Janeiro – RJ
CEP 20921-430 – Tel: (21) 2199-4949

Paraná

Rua Carneiro Lobo, 468 – cj 805
Água Verde – Curitiba – PR
CEP 80240-240 – Tel.: (41) 3013-3677

Rio Grande do Sul

Av. Borges de Medeiros, 2500 – cj 709 e 710
Praia de Belas – Porto Alegre – RS
CEP 90110-150 – Tel.: (51) 3105-6045