

ES 200

Porta automática
deslizante

dormakaba.com.br



dormakaba Brasil



@dormakaba_br



@dormakaba_br



dormakaba Brasil

ES 200 - Porta automática deslizante

Flexível, simples e modular – com potência de reserva.

O novo e inovador sistema do operador de porta automática dormakaba ES 200 oferece a solução perfeita para todas aplicações e requisitos. A ES 200, equipada com a tecnologia PowerDrive, atende qualquer demanda solicitada ao operador em termos de adaptabilidade aos diferentes vãos de porta, capacidade de peso da folha e funcionalidade.

O sistema modular

O design modular do ES 200 provê uma base ideal para a implementação de novas idéias e conceitos individuais no design e construção de sistemas de portas deslizantes.

Os componentes mecânicos idênticos permitem seu uso nas três versões de operadores (ES 200, ES 200-2D e ES 200 Easy).

E a dormakaba abriu também uma nova dimensão com seus sistemas de controles. Agora não é mais necessário trocar componentes quando é necessário expandir a funcionalidade do seu sistema. No futuro, "estocagem" será a ordem do dia. O sistema de controle modular compreende o módulo de controle básico (BM) e o módulo de funções (FM). Conseqüentemente, melhorias de acordo com os requisitos individuais do cliente podem ser feitas sem problema.

A Unidade de Comando

também impressiona: é industrialmente testada com todos os componentes eletro-eletrônicos necessários.

Comissionando com o HandHeld

O comissionamento e ajuste dos parâmetros padrões pode ser feito rápida e facilmente pelo display integrado e usando os botões na frente do painel da unidade de controle.

Para conveniência adicional, pode-se também programar o sistema usando o programa DORMA ASP instalado num HandHeld.

Potência integrada

Com seu motor extra-potente e uma capacidade de controle de aceleração / desaceleração (curva de operação), o sistema integrado PowerDrive garante segurança e operação confiável.

E ele pode facilmente trabalhar com pesos de portas de até 2 painéis de 160 kg.

Excepcional custo-benefício

Com o ES 200, a dormakaba oferece um operador de desenho modular capaz de funcionar em todas aplicações com reduzidos componentes.

O sistema oferece fácil montagem e instalação, reduzindo estoque e custos de armazenagem, e manutenção simples para a eficiência do custo operacional.

Um sistema para o futuro

Com este sistema, estará investindo no futuro. Terá também a segurança obtida em décadas de experiência no ramo de automatização – a história coloca a dormakaba a frente como líder de mercado nos sistemas de controles para portas. O ES 200 atende a todas as últimas normas Européias e alemãs e regulamentos de segurança.

Formas de entrega

O ES 200 está disponível como um kit de componentes, assim como pré montado ou pronto integrado para todos os sistemas deslizantes dormakaba.



Características e vantagens:

- Sistema flexível e modular
- Com o DORMA PowerDrive: Controle dinâmico de curvas de aceleração e desaceleração para performance e com potência backup de emergência pelas baterias recarregáveis.
- Unidade de Comando testada industrialmente
- Sistema de controle modular atualizável com adição do módulo funcional (FM)
- Controle multifuncional e ajustes de parâmetros via display digital ou opcionalmente via HandHeld
- Pode ser combinado com os perfis para portas – Grande variedade de acessórios
- Investimento confiável de acordo com as normas Européias

Características

Parâmetros das portas

	ES 200
Porta deslizante de folha simples	
– Vão útil de passagem W	700–3000 mm
– Peso por folha, máx.	1 x 200 kg
Porta deslizante de folha dupla	
– Vão útil de passagem W	800–3000
– Peso por folha, máx.	2 x 160 kg

Dados técnicos

Altura do operador	100 an
Profundidade	180 m
Força máx. abertura e fechamento 150 N	●
Velocidade de abertura ajustável	10 – 70 cm/s
Velocidade de fechamento ajustável	10 – 50 cm/s
Temporização de porta aberta	0 – 180 s
Alimentação	230 V,
Potência média	250 W
Classe de proteção	IP 20
De acordo com as diretivas de baixa-tensão CE	●
Qualidade de manufatura assegurada pelas normas ISO 9001:2000	●



Comissionamento e ajuste podem ser executados rápida e facilmente via display integrado com botões no painel frontal na unidade de controle ou com o computador de mão (Handheld) e o programa dormakaba "Automatic Service Program" (ASP).

Módulo básico (BM)

Design modular	●
Programa de funcionamento	
– Fechado	●
– Automático	●
– Abertura permanente	●
– Abertura parcial	●
– Somente saída	●
– ControleNight/Bank	●
Conexões para	
– Fechadura eletromecânica	●
– Barreira luminosa	●
Ajuste de todos parâmetros básicos via display integrado e botões do painel frontal	●
Ajuste de parâmetros pelo HandHeld	●
Alimentação 24 V DC para acessórios externos	●
Memória de erros com codificação	●
Interface bus DCW	●
Bateria recarregável para operação de emergência	○

Módulo de funções (FM) – opcional extra

Função farmácia	●
Deteção de estado da porta (modo triplo)	●
Proteção para borda de fechamento principal e secundária	●
Fechamento de emergência	●
Contato campanha	●
Controle de Eclusa	●
Modo sincronização	●

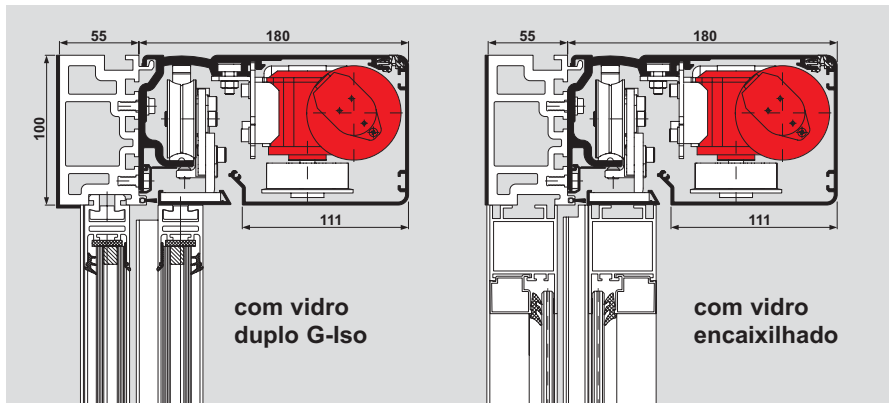
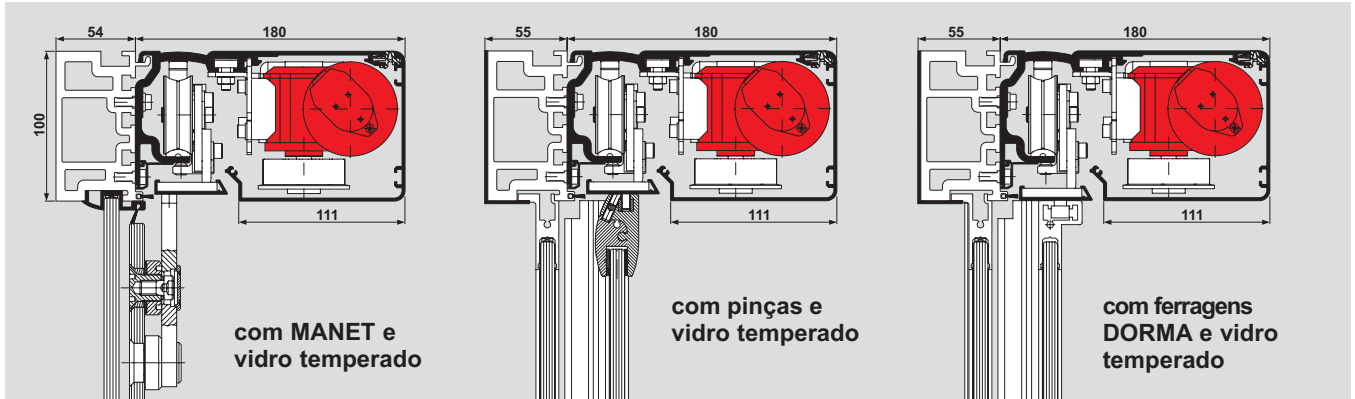
Equipamentos adicionais

Fechadura eletromecânica	○
Desbloqueio manual da fechadura eletromecânica	○
Barreiras luminosas	○
Módulo de energia de emergência (USV) para abertura ou fechamento	○
Módulo de interface para sistemas de controle de edifícios EIB	○

- padrão
- opcional

ES 200 – O operador profissional para portas com design exclusivo

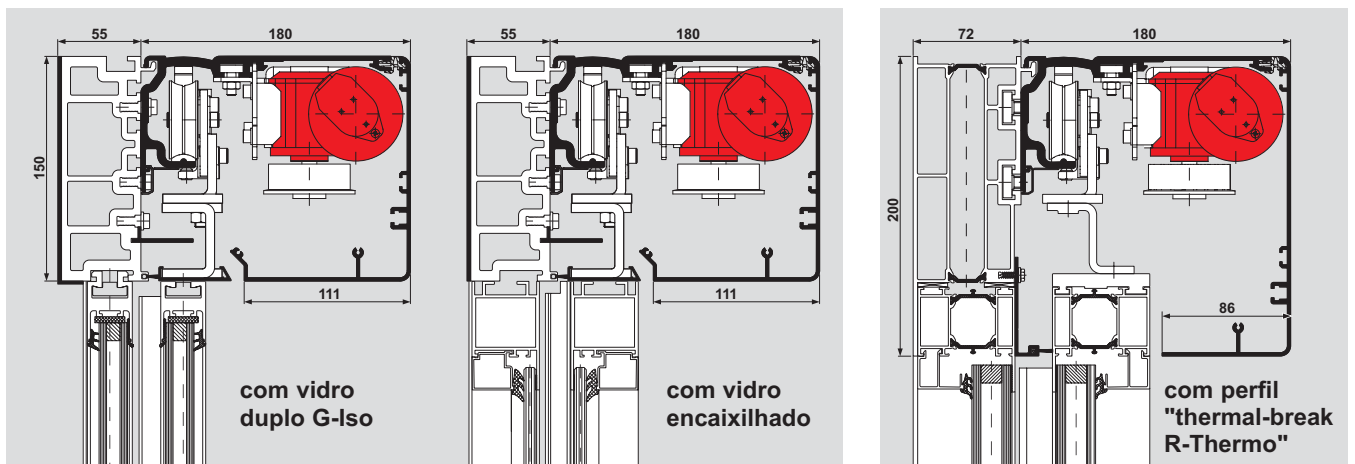
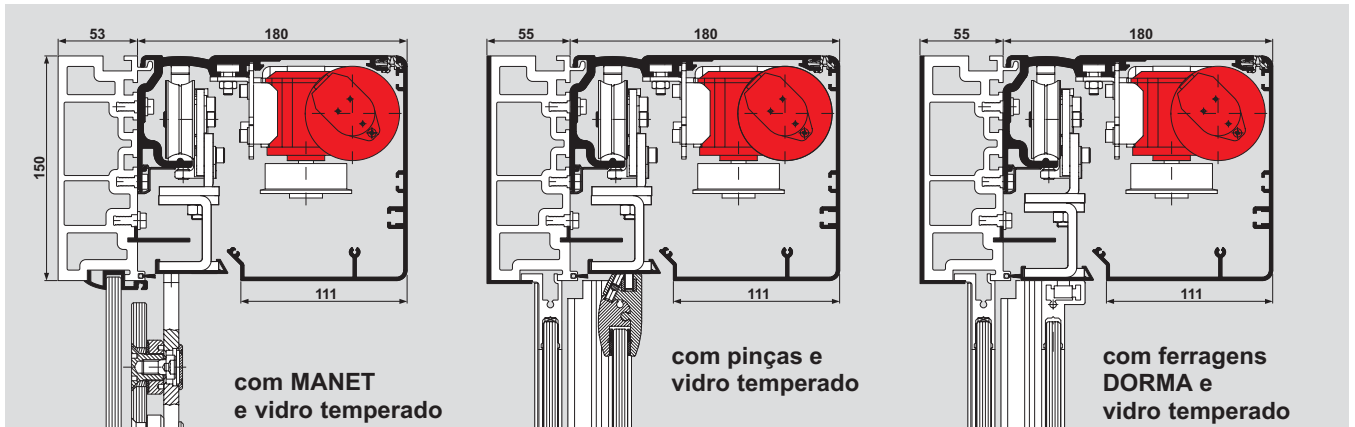
Variações de portas com ES 200, altura 100 mm

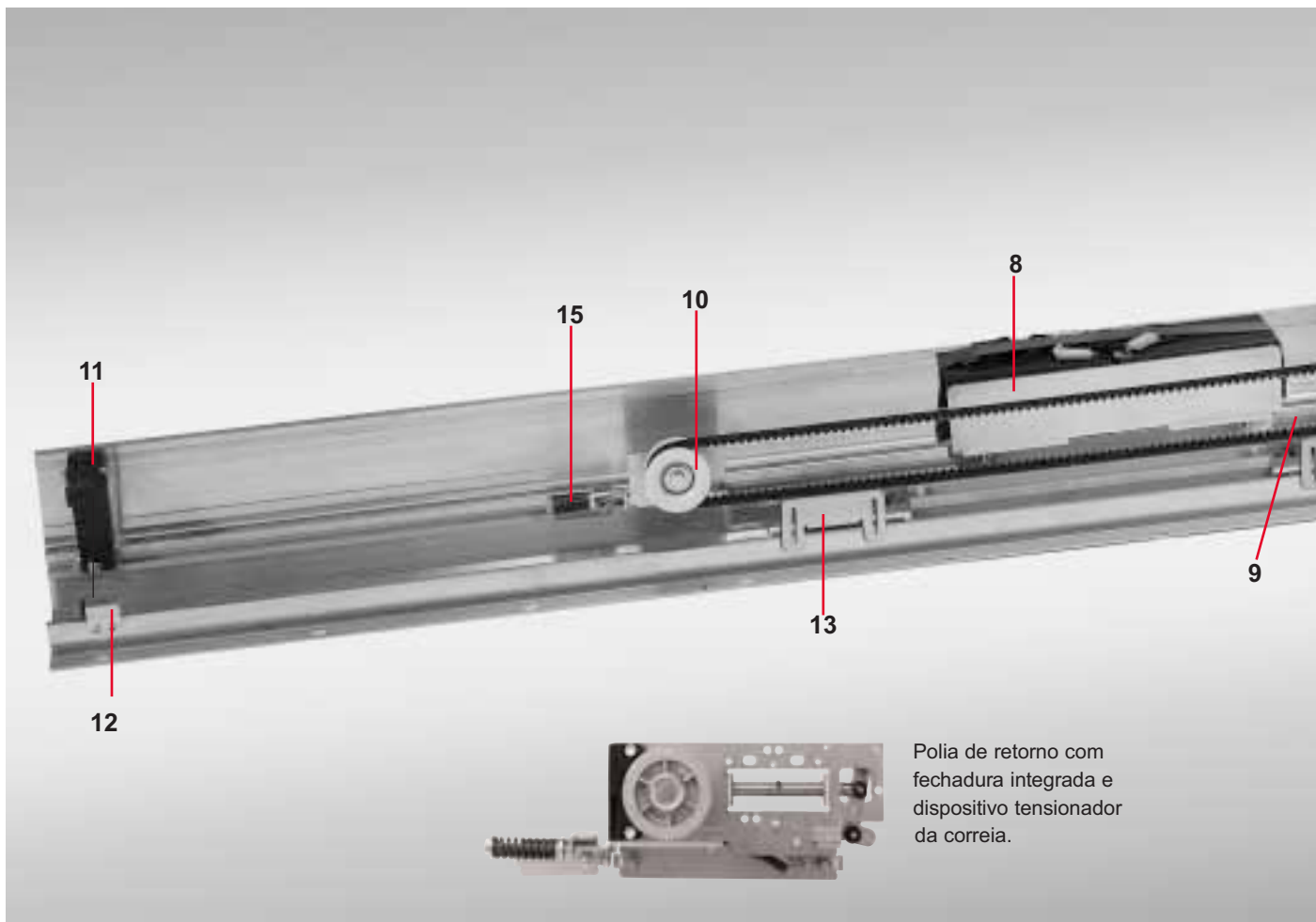


Sistema DORMA PowerDrive para alta performance

As variantes de portas desta página ilustram instalações com perfil estrutural LM. Veja página 7 para outras formas de fixação.

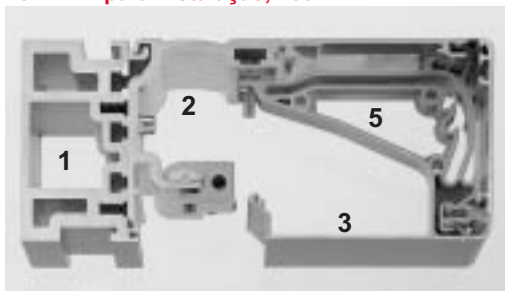
Variações de portas ES 200, com altura 150 mm e versão especial com perfil "thermal-break R-Thermo"



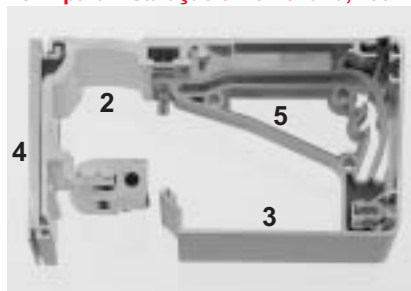


Polia de retorno com fechadura integrada e dispositivo tensionador da correia.

Perfil LM para instalação, 100 mm

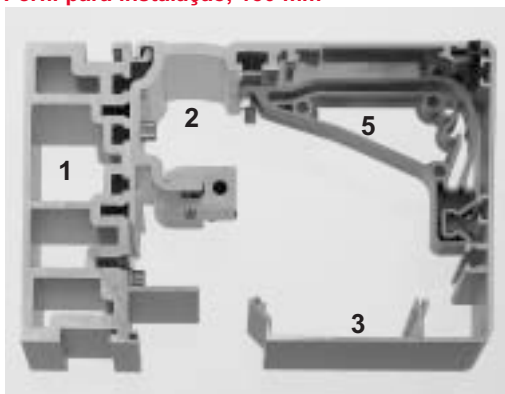


Perfil para instalação em alvenaria, 100 mm

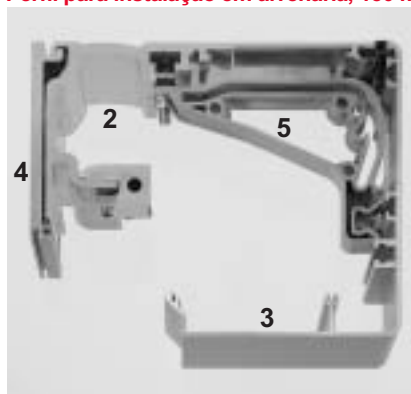


Perfil LM com 100mm e 150mm de altura para instalação e perfil de fixação na alvenaria garante adaptação a todas as aplicações possíveis. O sistema mecânico básico, com reduzido número de componentes, é o mesmo para ambas alturas.

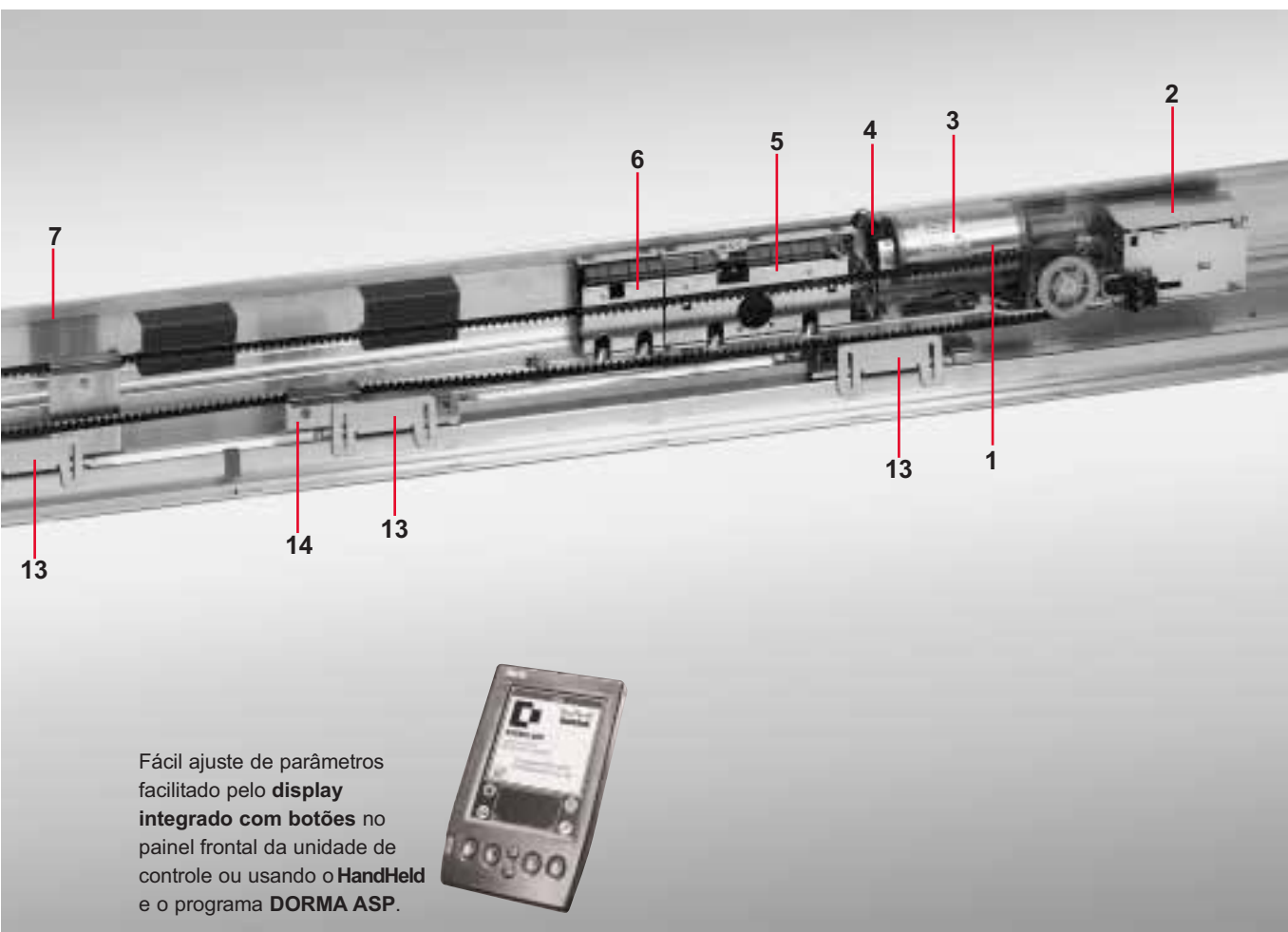
Perfil para instalação, 150 mm



Perfil para instalação em alvenaria, 150 mm



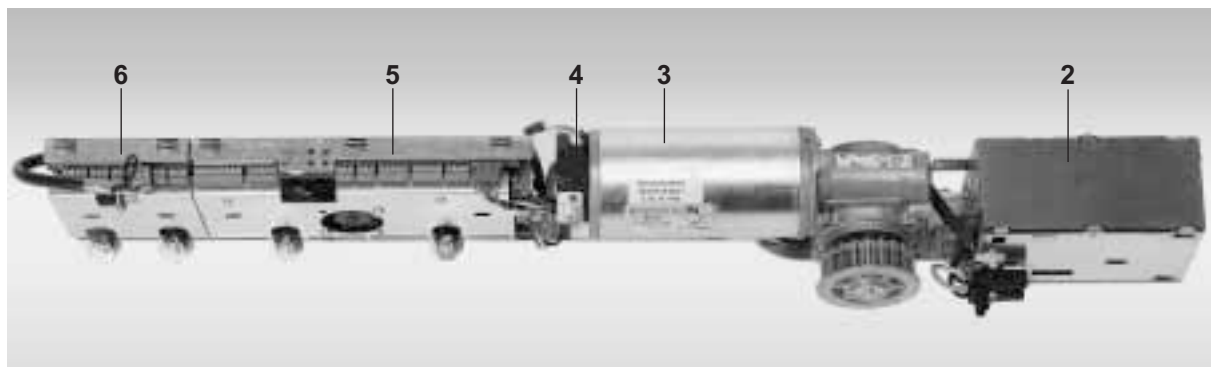
- 1 Perfil estrutural LM
- 2 Perfil trilho base
- 3 Tampa interna com 100 ou 150mm de altura
- 4 Perfil de fixação em alvenaria
- 5 Haste de serviço



Fácil ajuste de parâmetros facilitado pelo **display integrado com botões** no painel frontal da unidade de controle ou usando o **HandHeld** e o programa **DORMA ASP**.



Unidade de Comando



No conjunto do **ES 200**: a unidade **MiniDrive** pré-fabricada. Ela foi industrialmente testada com todos os requisitos de componentes elétricos e eletrônicos, desta forma facilitando grandemente a montagem, instalação e manutenção da porta automática.

Componentes

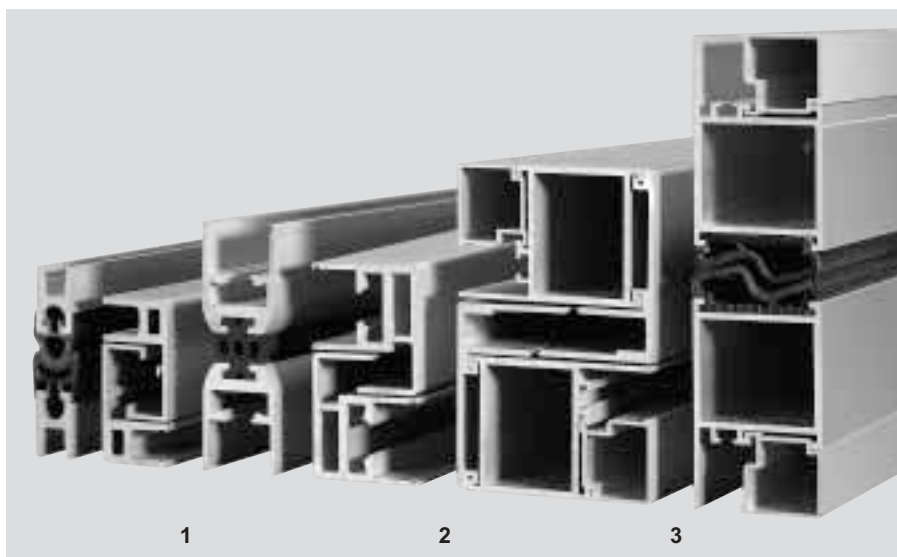
- | | |
|--|--|
| <p>1 1 Unidade de Comando</p> <p>2 Fonte</p> <p>3 Mótor</p> <p>4 Decodificador</p> <p>5 Módulo básico (BM)</p> <p>6 Módulo funcional (FM)</p> | <p>7 Perfil trilho base</p> <p>8 Bateria (opcional)</p> <p>9 Carros de rolamentos</p> <p>10 Polia de reversão</p> <p>11 Suporte de fixação da tampa interna</p> <p>12 Top fim de curso</p> <p>13 Suporte de fixação das folhas da porta com dispositivo de ajuste</p> <p>14 Conexão da correia</p> <p>15 Dispositivo de tensionamento da correia</p> |
|--|--|

Perfis para portas

A dormakaba fornece opcionalmente perfis para portas em vidro temperado ou encaixilhadas para o **ES 200**.

O sistema de ferragens MANET e as pinças para vidro complementam o sistema.

- 1 Perfis para vidro temperado
- 2 Perfis para caixilho tipo G-Iso
- 3 Perfis para caixilho



Ferragens MANET



Acessórios do sistema



Radares de movimento



- Sensibilidade direcional, na versão padrão
- Sensibilidade não direcional
- Detetores de movimento e/ou presença
- Não afeta marca-passos pela baixa emissão de potência, aprox. 2 mW

Chave programadora para selecionar o modo de operação das portas automáticas domakaba

- Até 5 diferentes funções:
Automático, Saída, Fechado, Abertura parcial, e Abertura permanente
- Programador eletrônico Sistema 55 para projetos sofisticados
- Também bloqueável por chave ou código eletrônico



Programador EPS-S
Sistema 55

Botoeiras e chaves: mecânicas, mágicas ou por controle remoto.

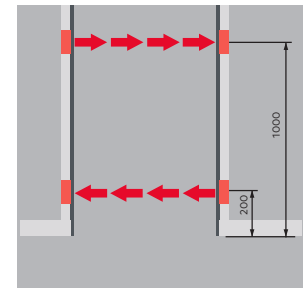
- Para abrir e fechar as portas automáticas DORMA
- Controle remoto ou manualmente por chave ou toque
- Para uma variedade de situações de instalação embutir, sobrepor ou tipo chaveiro



Chave Programadora PG-S2

A grande variedade de acessórios de sistemas automáticos DORMA são complementados ainda por componentes especiais submetidos a vários controles de segurança.

Barreiras Luminosas

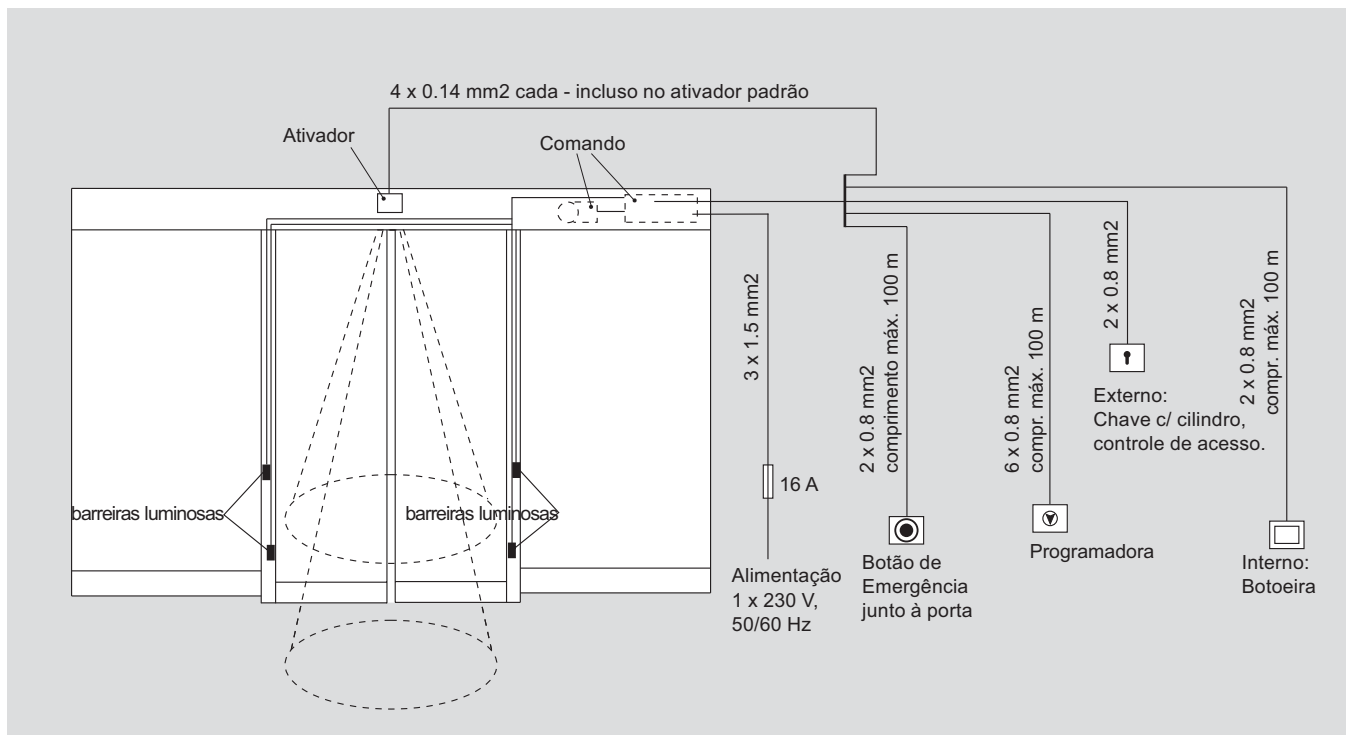


- De acordo com o princípio de corta-luz
- segurança adicional à área de fechamento, instalada conforme as normas pertinentes



Botão de Emergência
Sistema 55

Conexões



Especificação

Operador de porta automática para

- folha simples folha dupla
 150 mm de altura 100 mm de altura

Dimensões (A x P): 150/100 x 180 mm.

Controle microprocessado, auto-aprendizado, reversão quando obstruída.

Vão útil de passagem:

folha simples 700 – 3000 mm
 folha dupla 800 – 3000 mm

Peso dos painéis:

1 painel máx. 1 x 200 kg
 2 painéis máx. 2 x 160 kg

Programas:

Fechado, Automático, Saída, Abertura Parcial, Abertura Permanente, Night/Bank, Emergência. Parâmetros básicos da porta ajustáveis por display digital integrado e botões. Escolha entre abertura e fechamento em emergência ou queda de energia (com a bateria adicional instalada). Fabricada de acordo com as diretivas de portas, portões e janelas automáticos BGR 232, UVV e VDE. Certificado pelo TÜV, testado de acordo com as diretivas de baixa energia da CE e manufaturada com certificação de qualidade ISO 9001:2000. Atende à norma alemã DIN V18650 (prEN 12650).

Alimentação:

230 V, 50/60 Hz

Botoeiras/chaves:

- Programadora:
 externa sobrepôr
 externa embutir
 interna bloqueável
- Instalação de Botão de Emergência:
 externa sobrepôr
 externa embutir
 interna externa duplo soquete
 quebra-vidro

Opcional:

- Bateria, embutida no operador, para abertura ou fechamento de emergência

Ativadores:

- Radar
 sensibilidade direcional pçs
 sensibilidade não direcional pçs
 Outro pçs
 Barreiras luminosas, incluso emissor e receptor (tecnologia 3 fios) pçs

Fechadura:

- fechadura eletromecânica
 contato de estado da fechadura
 destravamento manual

Acabamento:

- anodizado natural (prata)
 pintura epóxi RAL

Dimensões:

Largura total L mm
 Largura de passagem W mm

Operador DORMA ES 200

dormakaba Brasil

www.dormakaba.com.br



**Ferragens
para Portas**



**Controle Eletrônico
de Acesso**



Hotelaria



Serviços



**Sistemas
de Entrada**



**Ferragens e sistemas
de Interior para vidro**



**Fechaduras
para Cofres**

São Paulo

Av. Piracema, 1400 – Tamboré
Barueri – São Paulo – SP
CEP 06460-030 – Tel.: (11) 2101-3535

Rio de Janeiro

Rua Senador Alencar, 129
São Cristóvão – Rio de Janeiro – RJ
CEP 20921-430 – Tel.: (21) 2199-4949

Paraná

Rua Carneiro Lobo, 468 – cj 805
Água Verde – Curitiba – PR
CEP 80240-240 – Tel.: (41) 3013-3677