



Porta Automática
Deslizante

DORMA ES 200

Flexível, simples e modular – com potência de reserva.

O novo e inovador sistema do operador de porta automática DORMA ES 200 oferece a solução perfeita para todas as aplicações e requisitos.

A ES 200, equipada com a tecnologia DORMA **PowerDrive**, atende qualquer demanda solicitada ao operador em termos de adaptabilidade aos diferentes tipos de porta, capacidade de peso da folha e funcionalidade

O sistema modular

O design modular do ES 200 provê uma base ideal para a implementação de novas idéias e conceitos individuais no design e construção de sistemas de portas deslizantes.

Os componentes mecânicos idênticos permitem seu uso nas três versões de operadores (ES 200, ES 200-2D e ES 200 *Easy*).

E a DORMA abriu também uma nova dimensão com seus sistemas de controles. Agora não é mais necessário trocar componentes quando é necessário expandir a funcionalidade do seu sistema. No futuro, “estocagem” será a ordem do dia. O sistema de controle modular compreende o módulo de controle básico (BM) e o módulo de funções (FM). Conseqüentemente, melhorias de acordo com os requisitos individuais do cliente podem ser feitas sem problema.

A Unidade de Comando

também impressiona: é industrialmente testada com todos os componentes eletro-eletrônicos necessários.

Comissionando com o HandHeld

O comissionamento e ajuste dos parâmetros padrões pode ser feito rápida e facilmente pelo display integrado e usando os botões na frente do painel da unidade de controle.

Para conveniência adicional, pode-se também programar o sistema usando o programa DORMA ASP instalado num HandHeld.

Potência integrada

Com seu motor extra-potente e uma capacidade de controle de aceleração / desaceleração (curva de operação), o sistema integrado **PowerDrive** garante segurança e operação confiável.

E ele pode facilmente trabalhar com pesos de portas de até 2 painéis de 160 kg.

Excepcional custo-benefício

Com o ES 200, a DORMA oferece um operador de desenho modular capaz de funcionar em todas as aplicações com reduzidos componentes

O sistema oferece fácil montagem e instalação, reduzindo estoque e custos de armazenagem, e manutenção simples para a eficiência do custo operacional.

Um sistema para o futuro

Com este sistema, estará investindo no futuro.

Terá também a segurança obtida em décadas de experiência no ramo de automatização – a história coloca a DORMA a frente como líder de mercado nos sistemas de controles para portas. O ES 200 atende a todas as últimas normas Européias e alemãs e regulamentos de segurança.

Formas de entrega

O ES 200 está disponível como um kit de componentes, assim como pré montado ou pronto integrado para todos os sistemas deslizantes DORMA.

Acessórios

A DORMA pode fornecer chaves programadoras, ativadores e sistemas de segurança perfeitamente combinados como componentes complementares.



Características e vantagens:

- Sistema flexível e modular
- Com o DORMA **PowerDrive**: Controle dinâmico de curvas de aceleração e desaceleração para performance e com potência backup de emergência pelas baterias recarregáveis.
- **Unidade de Comando** testada industrialmente
- Sistema de controle modular atualizável com adição do módulo funcional (FM)
- Controle multifuncional e ajustes de parâmetros via display digital ou opcionalmente via HandHeld
- Pode ser combinado com os perfis para portas
- Grande variedade de acessórios
- Investimento confiável de acordo com as normas Européias

Parâmetros das portas	ES 200
Porta deslizante de folha simples – Vão útil de passagem W – Peso por folha, máx.	700 – 3000 mm 1 x 200 kg
Porta deslizante de folha dupla – Vão útil de passagem W – Peso por folha, máx.	800 – 3000 mm 2 x 160 kg

Dados técnicos	
Altura do operador	100 ou 150 mm
Profundidade	180 mm
Força máx. abertura e fechamento 150 N	●
Velocidade de abertura ajustável	10 – 70 cm/s
Velocidade de fechamento ajustável	10 – 50 cm/s
Temporização de porta aberta	0 – 180 s
Alimentação	230 V, 50/60 Hz
Potência média	250 W
Classe de proteção	IP 20
De acordo com as diretivas de baixa-tensão CE	●
Qualidade de manufatura assegurada pelas normas ISO 9001:2000	●



Comissionamento e ajuste podem ser executados rápida e facilmente via **display integrado com botões** no painel frontal na unidade de controle ou com o computador de mão (Handheld) e o programa DORMA "Automatic Service Program" (ASP).

Módulo básico (BM)	
Design modular	●
Programa de funcionamento – Fechado – Automático – Abertura permanente – Abertura parcial – Somente saída – Controle Night/Bank	● ● ● ● ●
Conexões para – Fechadura eletromecânica – Barreira luminosa	● ●
Ajuste de todos parâmetros básicos via display integrado e botões do painel frontal	●
Ajuste de parâmetros pelo HandHeld	●
Alimentação 24 V DC para acessórios externos	●
Memória de erros com codificação	●
Interface bus DCW	●
Bateria recarregável para operação de emergência	●

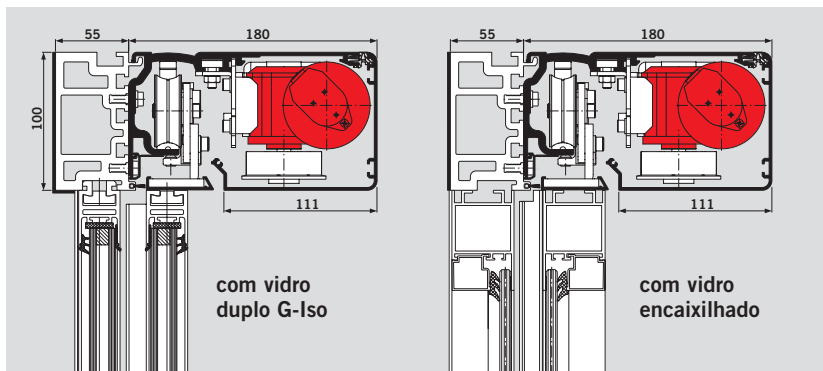
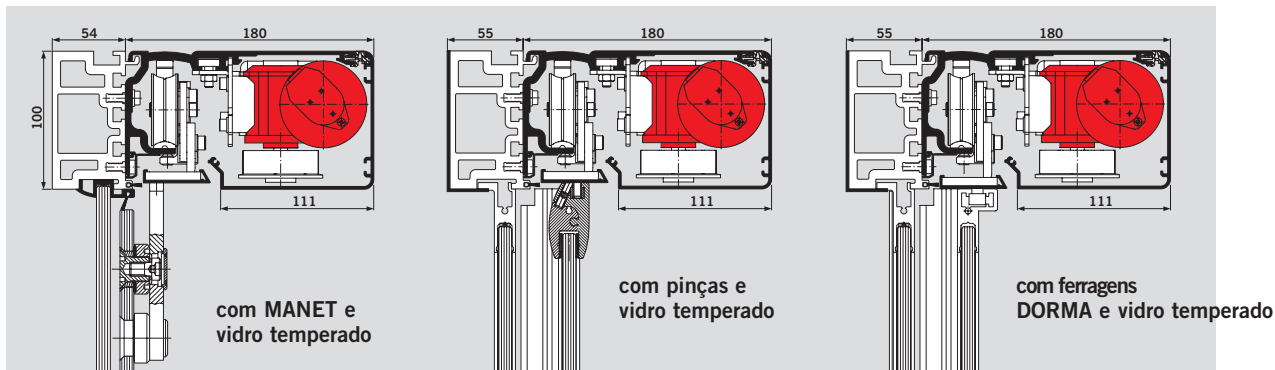
Módulo de funções (FM) – opcional extra	
Função farmácia	●
Deteção de estado da porta (modo triplo)	●
Proteção para borda de fechamento principal e secundária	●
Fechamento de emergência	●
Contato campainha	●
Controle de Eclusa	●
Modo sincronização	●

Equipamentos adicionais	
Fechadura eletromecânica	○
Desbloqueio manual da fechadura eletromecânica	○
Barreiras luminosas	○
Módulo de energia de emergência (USV) para abertura ou fechamento	○
Módulo de interface para sistemas de controle de edifícios EIB	○

- padrão
- opcional

ES 200 – O operador profissional para portas com design exclusivo

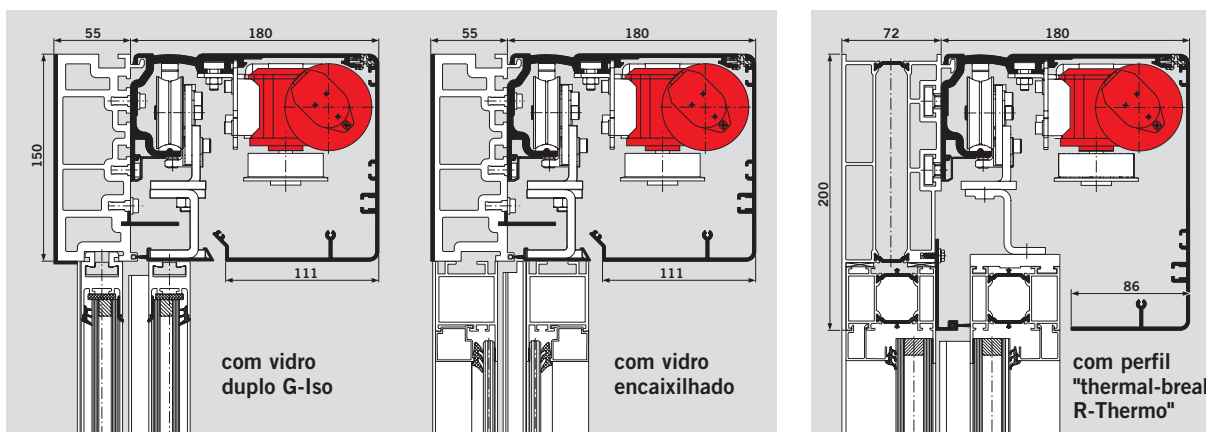
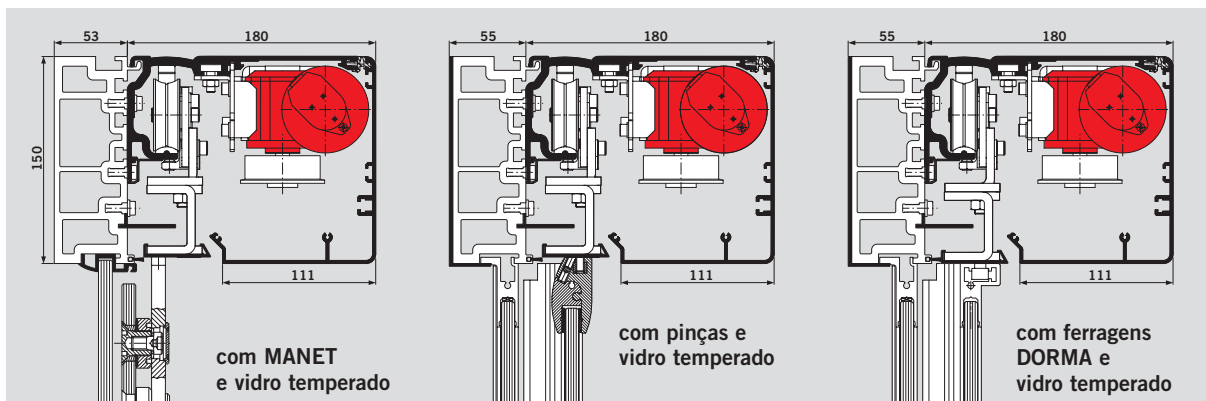
Variações de portas com ES 200, altura 100 mm

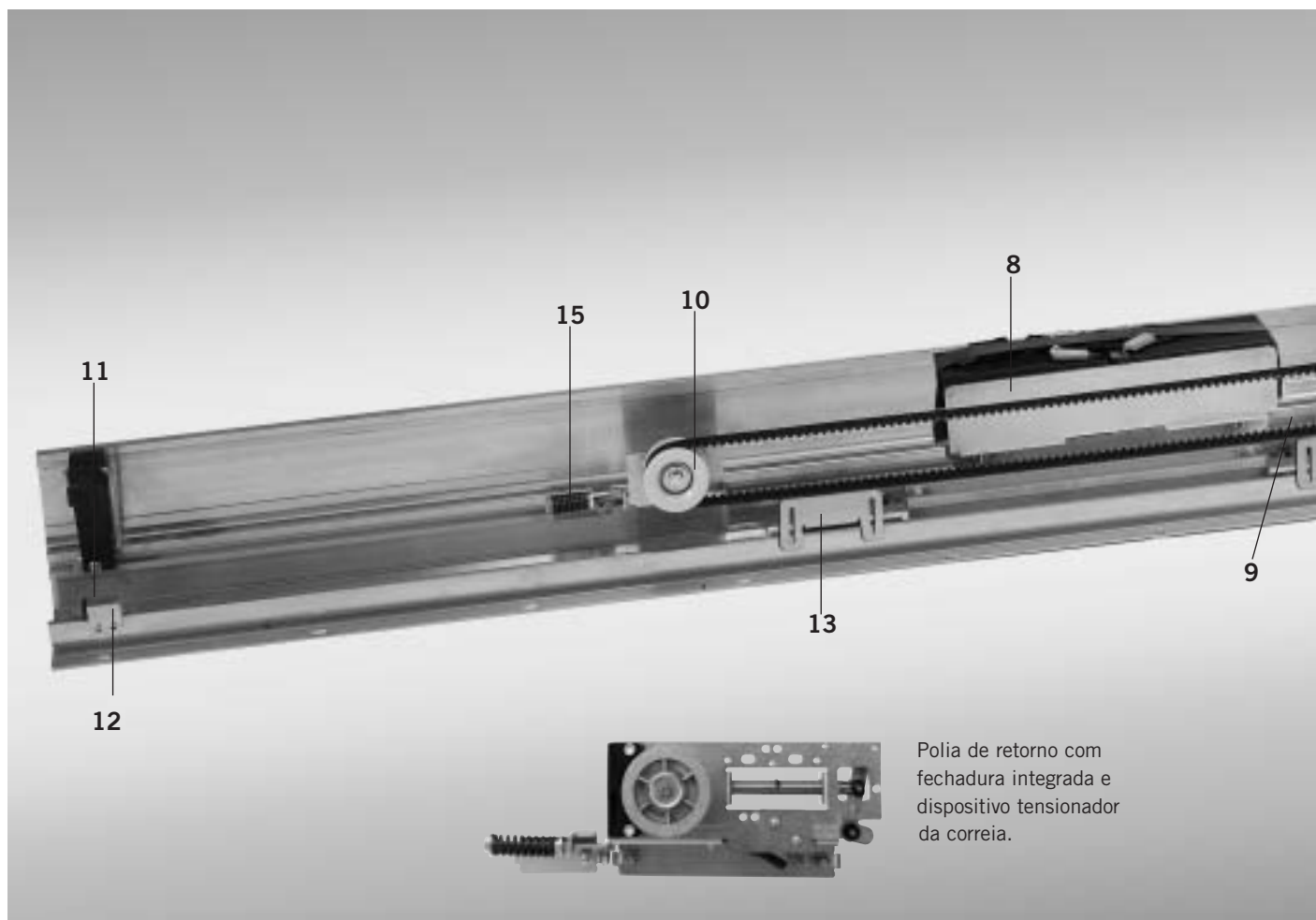


Sistema DORMA PowerDrive
para alta performance

As variantes de portas desta página ilustram instalações com perfil estrutural LM. Veja página 7 para outras formas de fixação.

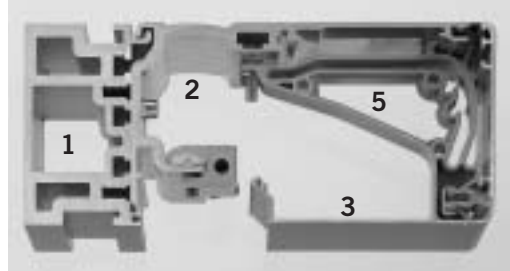
Variações de portas ES 200, com altura 150 mm e versão especial com perfil "thermal-break R-Thermo"



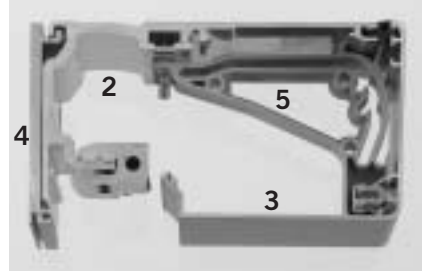


Polia de retorno com fechadura integrada e dispositivo tensionador da correia.

Perfil LM para instalação, 100 mm

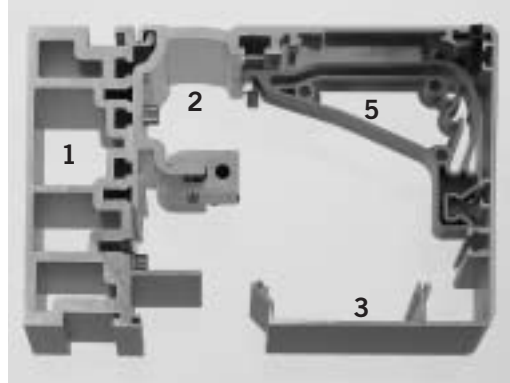


Perfil para instalação em alvenaria, 100 mm

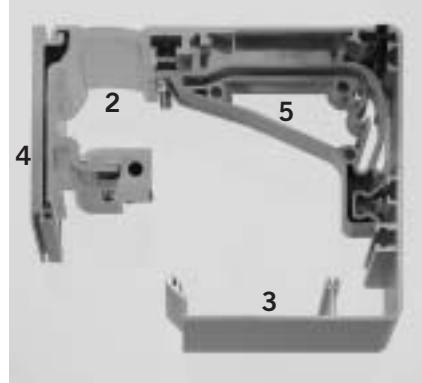


Perfil LM com 100mm e 150mm de altura para instalação e perfil de fixação na alvenaria garante adaptação a todas as aplicações possíveis. O sistema mecânico básico, com reduzido número de componentes, é o mesmo para ambas alturas.

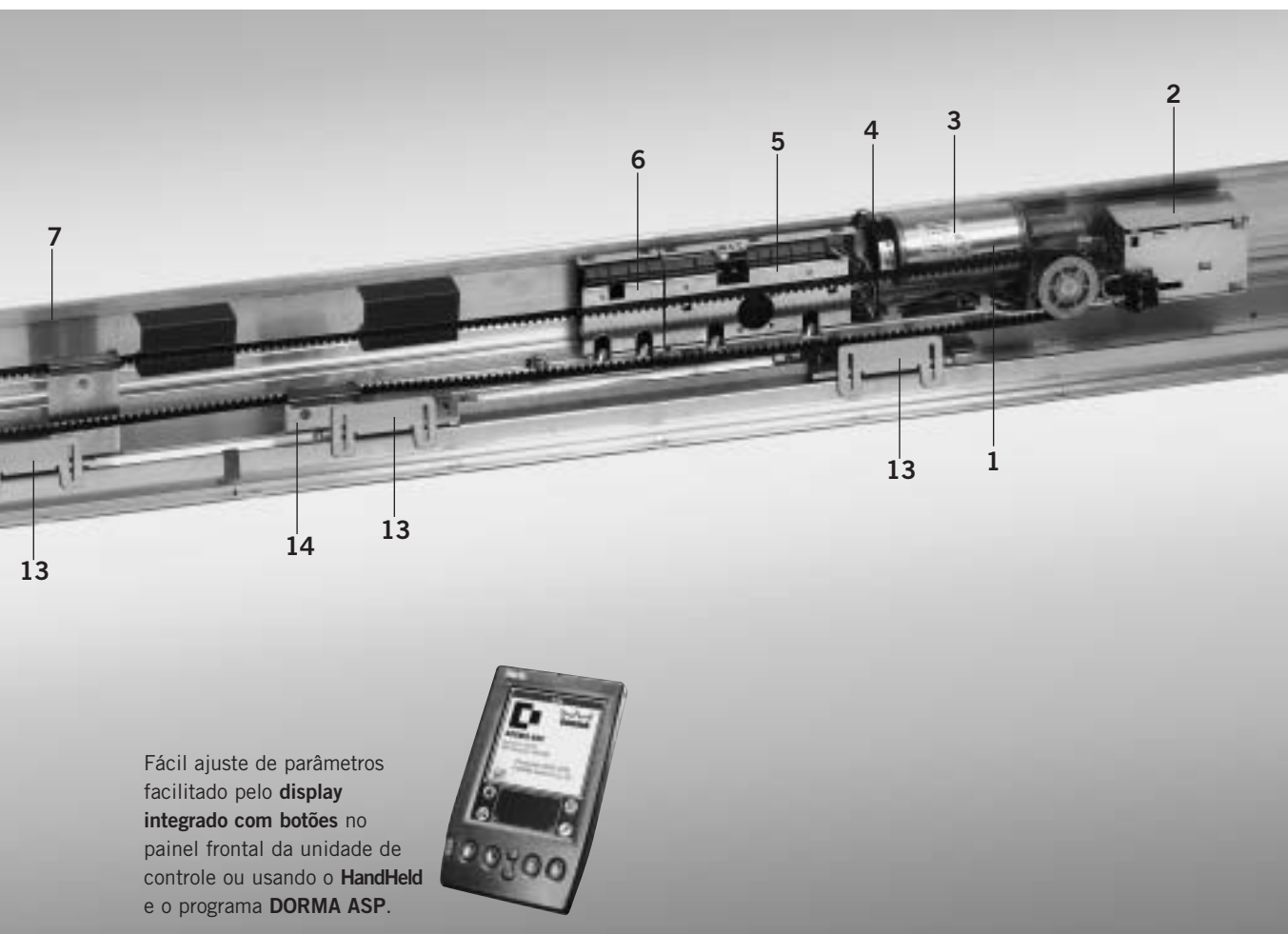
Perfil para instalação, 150 mm



Perfil para instalação em alvenaria, 150 mm



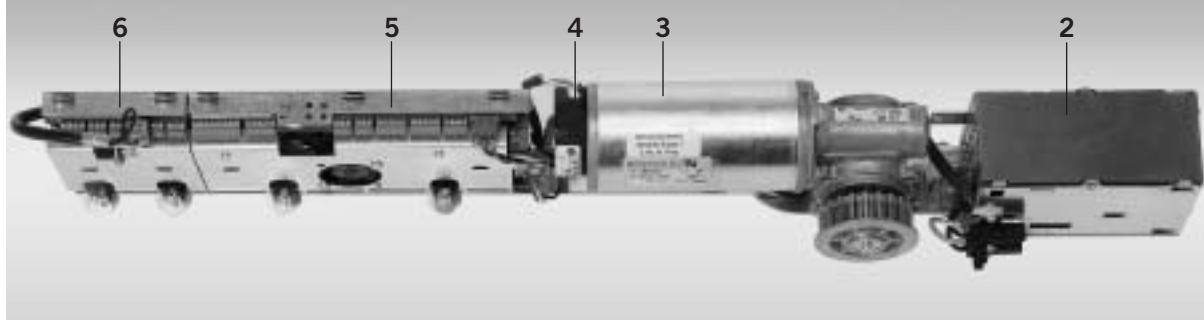
- 1 Perfil estrutural LM
- 2 Perfil trilho base
- 3 Tampa interna com 100 ou 150mm de altura
- 4 Perfil de fixação em alvenaria
- 5 Haste de serviço



Fácil ajuste de parâmetros facilitado pelo **display integrado com botões** no painel frontal da unidade de controle ou usando o **HandHeld** e o programa **DORMA ASP**.



Unidade de Comando



No conjunto do **ES 200**: a unidade **MiniDrive** pré-fabricada. Ela foi industrialmente testada com todos os requisitos de componentes elétricos e eletrônicos, desta forma facilitando grandemente a montagem, instalação e manutenção da porta automática.

Componentes

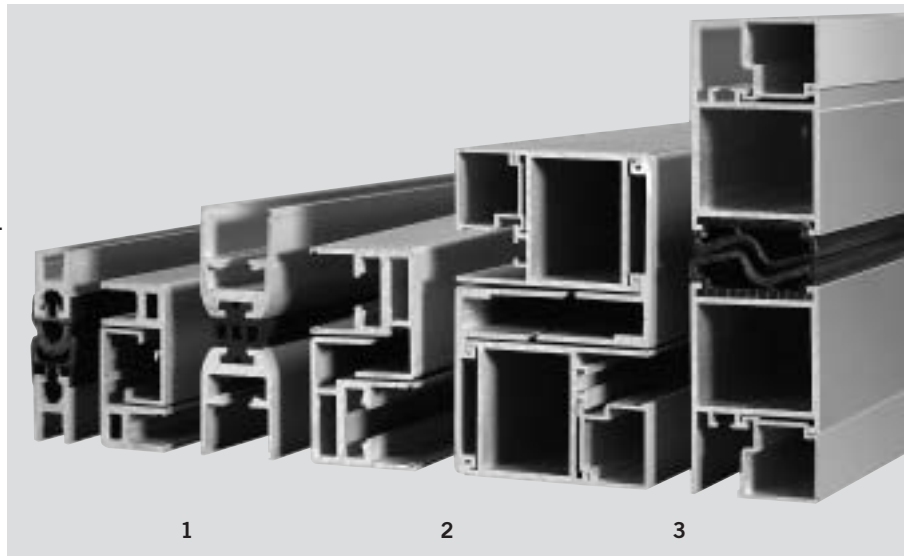
- | | |
|--------------------------------|--|
| 1 Unidade de Comando | 7 Perfil trilho base |
| 2 Fonte | 8 Bateria (opcional) |
| 3 Motor | 9 Carros de rolamentos |
| 4 Decodificador | 10 Polia de reversão |
| 5 Módulo básico (BM) | 11 Suporte de fixação da tampa interna |
| 6 Módulo funcional (FM) | 12 Top fim de curso |
| | 13 Suporte de fixação das folhas da porta com dispositivo de ajuste |
| | 14 Conexão da correia |
| | 15 Dispositivo de tensionamento da correia |

Perfis para portas

DORMA fornece opcionalmente perfis para portas em vidro temperado ou encaixilhadas para o **ES 200**.

O sistema de ferragens MANET e as pinças para vidro complementam o sistema.

- 1 Perfis para vidro temperado
- 2 Perfis para caixilho tipo G-Iso
- 3 Perfis para caixilho



Ferragens MANET



Acessórios do sistema



Radares de movimento



- Sensibilidade direcional, na versão padrão
- Sensibilidade não direcional
- Detetores de movimento e/ou presença
- Não afeta marca-passos pela baixa emissão de potência, aprox. 2 mW

Chave programadora para selecionar o modo de operação das portas automáticas DORMA

- Até 5 diferentes funções:
Automático, Saída, Fechado, Abertura parcial, e Abertura permanente
- Programador eletrônico Sistema 55 para projetos sofisticados
- Também bloqueável por chave ou código eletrônico



Programador EPS-S Sistema 55

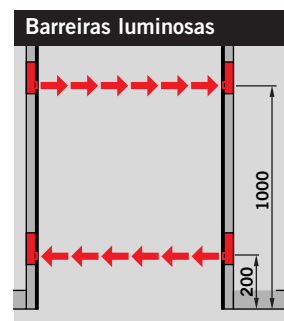
Botoeiras e chaves: mecânicas, mágicas ou por controle remoto.

- Para abrir e fechar as portas automáticas DORMA
- Controle remoto ou manualmente por chave ou toque
- Para uma variedade de situações de instalação embutir, sobrepor ou tipo chaveiro



Chave Programadora PG-S2

A grande variedade de acessórios de sistemas automáticos DORMA são complementados ainda por componentes especiais submetidos a vários controles de segurança.

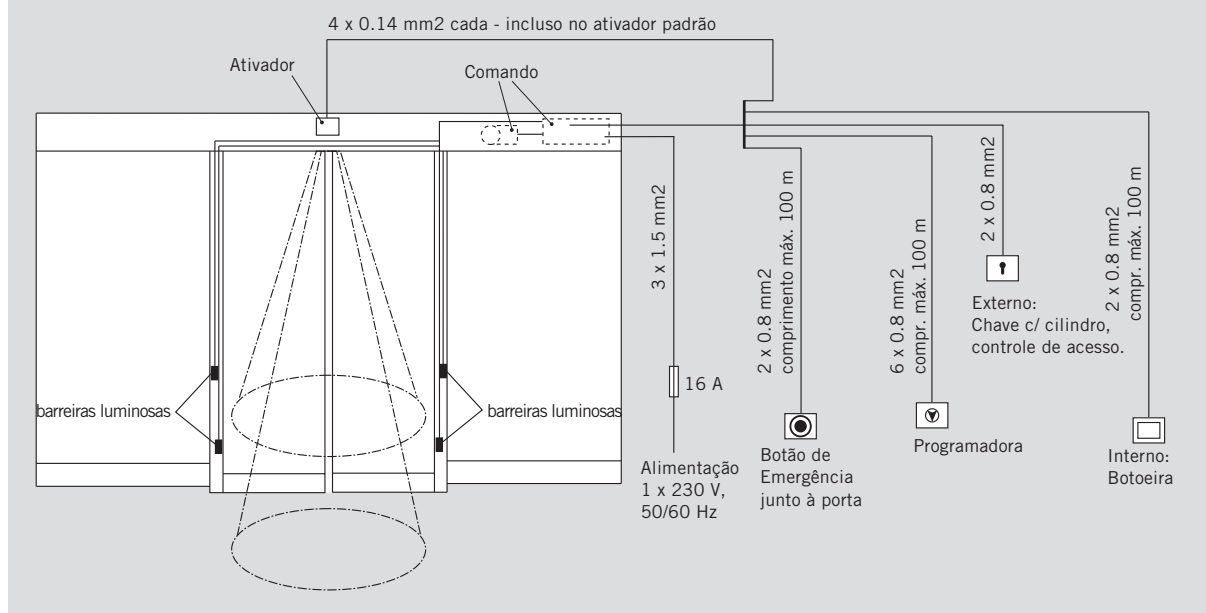


- De acordo com o princípio de corta-luz
- segurança adicional à área de fechamento, instalada conforme as normas pertinentes



Botão de Emergência Sistema 55

Conexões



Especificação

Operador de porta automática para

- folha simples folha dupla
 150 mm de altura 100 mm de altura

Dimensões (A x P): 150/100 x 180 mm.

Controle microprocessado, auto-aprendizado, reversão quando obstruída.

Vão útil de passagem:

- folha simples 700 – 3000 mm
 folha dupla 800 – 3000 mm

Peso dos painéis:

- 1 painel máx. 1 x 200 kg
 2 painéis máx. 2 x 160 kg

Programas:

Fechado, Automático, Saída, Abertura Parcial, Abertura Permanente, Night/Bank, Emergência. Parâmetros básicos da porta ajustáveis por display digital integrado e botões. Escolha entre abertura e fechamento em emergência ou queda de energia (com a bateria adicional instalada). Fabricada de acordo com as diretivas de portas, portões e janelas automáticos BGR 232, UVV e VDE. Certificado pelo TÜV, testado de acordo com as diretivas de baixa energia da CE e manufaturada com certificação de qualidade ISO 9001:2000. Atende à norma alemã DIN V18650 (prEN 12650).

Alimentação:

230 V, 50/60 Hz

Botoeiras/chaves:

- Programadora:
 externa sobrepôr
 externa embutir
 interna bloqueável
 Instalação de Botão de Emergência:
 externa sobrepôr
 externa embutir
 interna externa duplo soquete
 quebra-vidro

Opcional:

- Bateria, embutida no operador, para abertura ou fechamento de emergência

Ativadores:

- Radar
 sensibilidade direcional pçs
 sensibilidade não direcional pçs
 Outro pçs
 Barreiras luminosas, incluso emissor e receptor (tecnologia 3 fios) pçs

Fechadura:

- fechadura eletromecânica
 contato de estado da fechadura
 destravamento manual

Acabamento:

- anodizado natural (prata)
 pintura epóxi RAL

Dimensões:

- Largura total L mm
 Largura de passagem W mm

Operador: DORMA ES 200

Divisão Automatic no mundo

DORMA GmbH + Co. KG
 Breckerfelder Str. 42-48
 D-58256 Ennepetal
 Phone +49 23 33/793-0
 Fax +49 23 33/793-495

Region Australia

AUS, NZ
 Australia
 DORMA BWN Automatics Pty. Ltd.
 Phone +61 3 97964111
 www.dorma.com.au

New Zealand
 DORMA BWN Automatics Pty. Ltd.
 Phone +61 3 97964111
 www.dorma.com.au

Region Central Europe

D, NL, B, LX, CH
 Germany
 Automatic D
 Phone +49 2333 793-0
 www.dorma.de

Netherlands
 DORMA van Duin Nederland BV
 Phone +31 344 640640
 www.dorma.be/en

Belgium
 DORMA Foquin N.V./S.A.
 Phone +32 50 451570
 www.dorma.be/en

Luxembourg
 Luxembourg Subsidiary Automatic
 Phone +49 2333 793-216
 www.dorma.de

Switzerland
 DORMA Türautomatik AG
 Phone +41 71 8864646
 www.dorma.ch

Region Emerging Markets

Poland
 DORMA Polska Sp. z o.o.
 Phone +48 22 736-59-00
 www.dorma.pl

Russia
 Representative Office in Russia
 Phone +7 095 2581225
 www.dorma.com

Ukraine
 DORMA Representation Ukraine
 Phone +380 44 2443897
 www.dorma.com

Bulgaria
 ALU KÖNIG STAHL EOOD
 Phone +359 2 9807889
 www.dorma.com

Greece
 DORMA Representation Greece
 Phone: +30 21 09944388
 www.dorma.com

Turkey
 DORMA Kapi Kontrolleri Ltd. Sti
 Phone: +90 216 3600056
 www.dorma.com

India
 DORMA Door Controls India
 Phone +91 442 8585097
 www.dorma.com

Israel
 DORMA GmbH + Co. KG
 Phone +49 2333 793-0
 www.dorma.com

South Afrika
 DORMA Door Controls (Pty.) Ltd
 Phone +27 11 8300280
 www.dorma.com

Region Far East

SGP, HK, VRC, RC, MAL, RI, RP, ROK, VN, J
 Singapore
 DORMA Emerald Entrance Systems Pte Ltd
 Phone +65 459 5733
 www.dorma.com.sg

Hong Kong
 DORMA Door Controls Pte. Ltd.
 Phone +852 25034632
 www.dorma.com.sg

China
 DORMA Door Controls (Suzhou) Co. Ltd.
 Phone +86 512 676 12481
 www.dorma.com.sg

Taiwan
 DORMA Door Controls Pte. Ltd.
 Phone +886 2 9182987
 www.dorma.com.sg

Malaysia
 DORMA Emerald Entrance Systems Pte Ltd
 Phone +65 459 5733
 www.dorma.com.sg

Indonesia
 DORMA Emerald Entrance Systems Pte Ltd
 Phone +65 459 5733
 www.dorma.com.sg

South Korea
 DORMA Emerald Entrance Systems Pte Ltd
 Phone +65 459 5733
 www.dorma.com.sg

Philippines
 DORMA Door Controls Pte. Ltd.
 Phone +632 893 40778
 www.dorma.com.sg

Vietnam
 DORMA Emerald Entrance Systems Pte Ltd
 Phone +65 459 5733
 www.dorma.com.sg

Japan
 DORMA Emerald Entrance Systems Pte Ltd
 Phone +65 459 5733
 www.dorma.com.sg

Region France

F
 France
 DORMA Accueil S. A. S.
 Phone +33 4 79348924
 www.dorma.fr

Region Gulf

Saudi Arabia, Bahrain, Kuwait, Egypt, Syria, Jordan, Lebanon, Iran
 DORMA ARABIA
 Automatic Doors Ltd.
 Kingdom of Saudi Arabia
 Phone +966 3 847 2394
 www.dorma.com

United Arab Emirates, Oman, Qatar
 DORMA Middle East LLC
 Dubai
 Phone +971 4 282 4424
 www.dorma.com

Region North America

USA, CDN, MEX
 USA
 DORMA Automatics Inc.
 Phone +1 301 390-3600
 www.dorma-usa.com

Canada
 DORMA Door Controls
 Phone +1 905 6701281
 www.dorma.com

Mexico
 DORMA México, S. de R.L. de C.V.
 Phone +52 55 5272 6937
 www.dorma.com

Region Scanbalt

N, S, DK, FIN, LV, EST, LT

Norway
 DORMA Norge AS
 Phone +47 23 176800
 www.dorma.no

Sweden
 DORMA Sverige AB
 Phone +46 31 289520
 www.dorma.se

Denmark
 DORMA Danmark A/S
 Phone +45 44 943077
 www.dorma.com

Finland
 DORMA Finland Oy
 Phone +358 9 8789130
 www.dorma.fi

Latvia
 DORMA Finland Oy
 Phone +358 9 8789130
 www.dorma.fi

Estonia
 DORMA Representation Estonia
 Phone +372 6707064
 www.dorma.com

Lithuania
 DORMA Norge AS
 Phone +47 23 176800
 www.dorma.com

Region South America

BR, RA
 Brasil
 DORMA Sistemas de Controles
 Phone +55 11 46899282
 www.dorma.com.br

Argentina
 DORMA Sistemas de Controles para Portas Ltda.
 Phone +55 11 46899245
 www.dorma.com.br

Region South-East Europe

A, H, CZ, CS, HR, SLO, RO
 Austria
 DORMA AKS Automatic GmbH
 Phone +43 6225 8636-0
 www.dorma.at

Hungary
 DORMA AKS Automatic GmbH
 Phone +36 1 2065127 or 2058058
 www.dorma.com

Czech Republic
 DORMA dverni technika CR, s.r.o.
 Phone +420 2 671321-78 or -79
 www.dorma.com

Slovakia
 DORMA Slovensko spol. s.r.o.
 Phone +421 2 50221 283
 www.dorma.com

Croatia
 DORMA Representation Croatia
 Phone +385 1 2305040
 www.dorma.com

Slovenia
 DORMA Representation Slovenia
 Phone +386 2 5 30 20 10
 www.dorma.com

Romania
 DORMA Representation Romania
 Phone +40 2 13 30 05 68
 www.dorma.com

Region South Europe

I, E, P
 Italy
 DORMA Italiana S.r.l.
 Phone: +30 039 244031
 www.dorma.it

Spain
 DORMA Ibérica, S.A.
 Phone +34 91 8757851
 www.dorma.es

Portugal
 DORMA Portugal para Portas, Lda.
 Phone +351 252 860 490
 www.dorma.com

Region UK/Ireland

GB, IRL
 Great Britain
 DORMA UK Limited
 Phone +44 1462 477600
 www.dorma-uk.co.uk

Ireland
 DORMA Ireland Limited
 Phone +353 1 295 8280
 www.dorma.com

www.dorma.com

Door Control

Automatic

Glass Fittings and Accessories

Security/ Time and Access (STA)

Movable Walls