



Mola hidráulica de piso BTS 80

BTS 80

Aplicação universal, com múltiplas funções e qualidade garantida

Equipada com características que somente um amplo knowhow de desenvolvimento, construção e produção poderia produzir, a mola hidráulica de piso DORMA BTS 80 pode ser adaptada a praticamente qualquer tamanho e tipo de porta.

Por meio de suas múltiplas funções com acionamento individual, satisfaz os mais variados requisitos com alta precisão e qualidade.



Qualidade garantida pela fabricação de acordo com as normas DIN ISO 9002, EN 29002 e BS 5750.

Certificada e verificada pelo Reg. n.º Q 6423, FM 10756 da BSI Quality Assurance

Características		BTS 80
Força de fechamento		EN 6
Momento de fechamento aproximado (Nm)		53
Reversível para portas com abertura à direita e à esquerda e para portas vai-vem		●
Velocidade de fechamento regulável através de duas válvulas independentes (1750 até 700 e 700 até 00)		●
Backcheck mecânico		●
Parada regulável mecanicamente		●
Delayed action regulável através de válvulas (acionamento alternativo à parada)		●
Peso aproximado (kg)		7,1
Dimensões	Comprimento	341
	Largura	78
	Altura	60

● sim

Vantagens ponto por ponto

Para o comerciante:

- Um modelo único para todos os tipos de porta.
- Maior flexibilidade no estoque, graças à fabricação em série das funções essenciais.

Para o instalador/ construtor:

- Reversível para portas à direita e à esquerda e para portas vai-vem.
- Eixos intercambiáveis permitem adaptações a diferentes condições arquitetônicas.

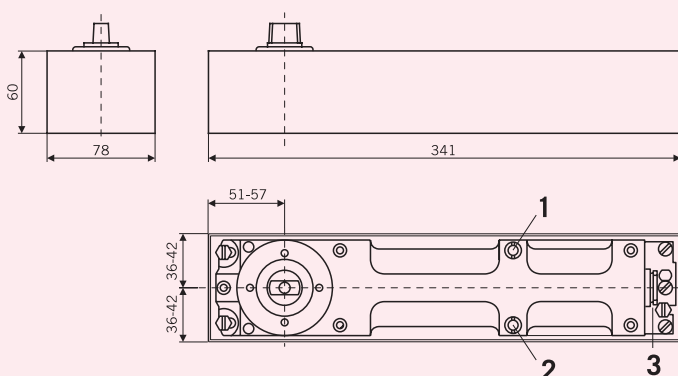
Para o arquiteto/ especificador:

- Instalação invisível.
- Grande variedade de funções, como delayed action, parada e backchek.
- Construção robusta, para portas de até 300 kg.

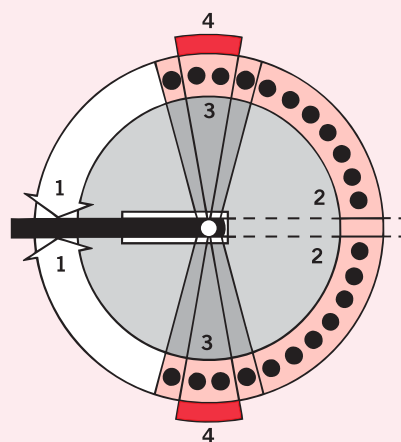
Para o usuário:

- Integração entre conforto e segurança.
- Resistente a flutuações da temperatura.
- Facilidade de movimentação da porta graças à alta eficiência mecânica.

Funções



1. Válvula de ajuste da velocidade de fechamento
2. Válvula de ajuste da parada ou *delayed action*
3. Ajuste do ponto em que se inicia a parada e termina a *delayed action*



1. Fechamento com velocidade ajustável.
2. Ajuste da parada ou da *delayed action* (aproximadamente 75° a 180°).
3. Ajuste do ponto em que se inicia a parada e termina a *delayed action*, entre 75° e 105°.
4. *Backcheck* mecânico aproximadamente aos 80°.