



BTS 65

Mola hidráulica de piso

dormakaba.com.br



dormakaba Brasil



@dormakaba_br



@dormakaba_br



dormakaba Brasil

A mola de piso econômica com qualidade assegurada dormakaba

Design compacto Projetada especialmente para portas de vaivém, a BTS 65 oferece também um design particularmente compacto e todas as vantagens da instalação com profundidade reduzida.

Com duas zonas de fechamento e várias opções de modelos, a BTS 65 adapta-se a virtualmente qualquer exigência, proporcionando toda a confiabilidade associada à garantia da qualidade dormakaba.

Certificado ISO 9001.

Benefícios

Para o revendedor

- Excelente relação custobenefício.
- Ampla linha de acessórios para adaptar-se a várias situações de instalação.

Para o instalador

- Fácil instalação, graças ao design compacto.
- Fácil adaptação a necessidades específicas, com dois controles por válvulas, de 130° a 0° e 130° a 20°.
- Eixos intercambiáveis para adaptação ao local de instalação.

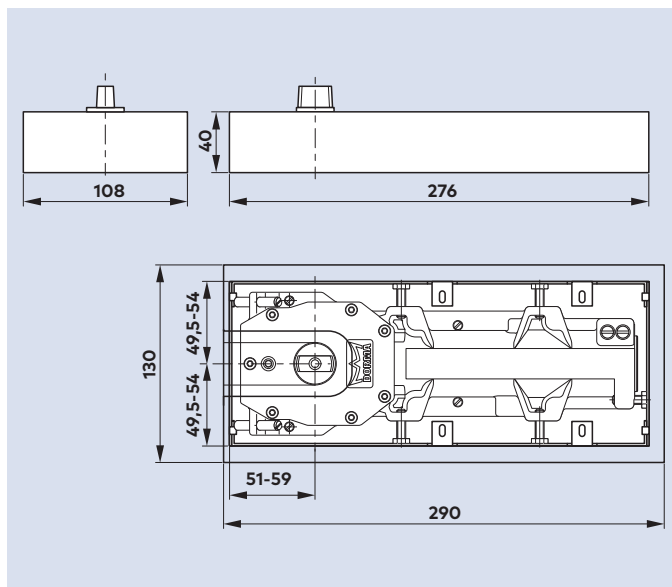
Para o especificador


- Mínimo rebaixo no piso.
- Construção robusta, para portas de até 100 kg.
- Qualidade dormakaba.

Para o usuário

- Fechamento suave, praticamente imune a variações de temperatura.
- Baixo esforço exigido, garantindo facilidade de operação.
- Parada com abertura a 90°.

Medidas



Características técnicas		BTS 65
Força de fechamento	Tamanho	EN 3
Portas convencionais e ¹⁾ ≤ portas extern ²⁾	950 mm ≤ 1.100 mm	● -
Peso máximo da porta em kg		100
Velocidade de fechamento regulável por meio de válvulas		●
Backcheck		-
Delayed action		-
Parada a 90°		●
Peso aproximado em kg		4,0
Dimensões em mm	Comprimento	276
	Largura	108
	Altura	40
Testada segundo a EN 1154		●
Marca  para produtos de construção		●
● Sim - Não ○ Opcional		

¹⁾ Para portas particularmente largas ou pesadas ou com fechamento contra alta pressão do vento, recomendamos consultar nosso departamento técnico.

²⁾ Abertura máxima a 130°. Para portas que podem abrir mais de 130°, é necessário utilizar um tope limitador.

Funções

Zonas de fechamento

Duas zonas de fechamento controladas:

Válvula 1: 130° a 0°

Válvula 2: regula a velocidade de fechamento entre 130° e 20°.

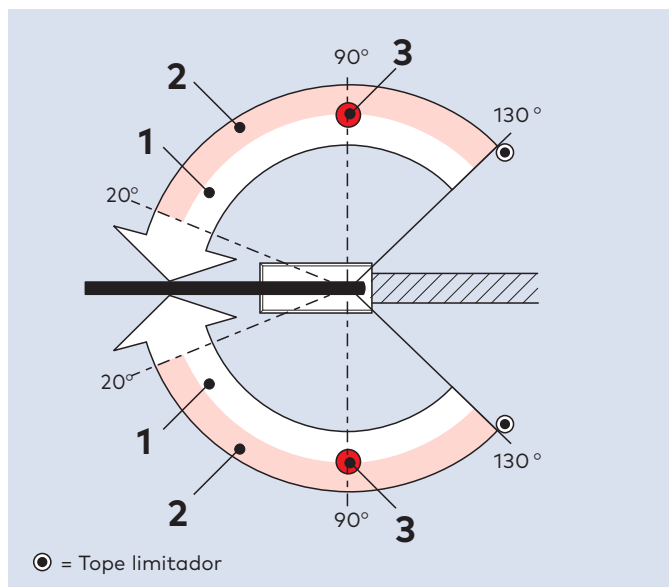
1 Velocidade de fechamento variável entre 130° e 0°.

2 Segunda zona de fechamento entre 130° e 20°.

3 Parada a 90°.

Parada

Parada integrada a 90°.



Aplicações e instalação

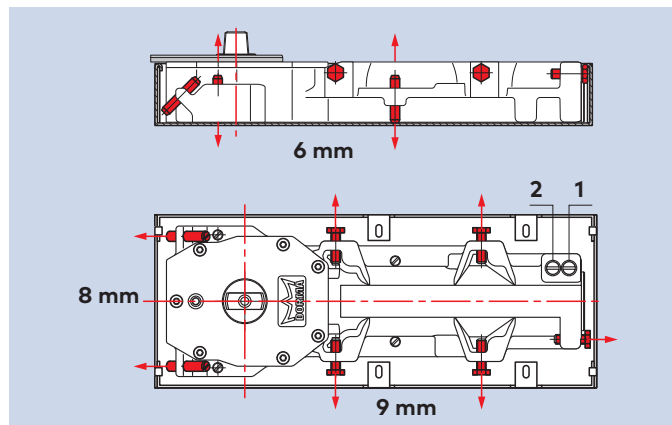
O prático sistema de fixação por encaixe da dormakaba BTS 65 garante o ajuste firme e preciso na caixa metálica.

O ajuste na caixa metálica é o seguinte:

Transversal: 9 mm
Longitudinal: 8 mm
Vertical: 6 mm

1 - Válvula de ajuste da velocidade de fechamento entre 130° e 0°

2 - Válvula para regulagem da velocidade de fechamento entre 130° e 20°



Acessórios

Aplicações e instruções de instalação, medidas da porta e eixos de alinhamento

Veja as informações técnicas no manual de "Acessórios para molas de piso dormakaba BTS".

Selante SealProtect®

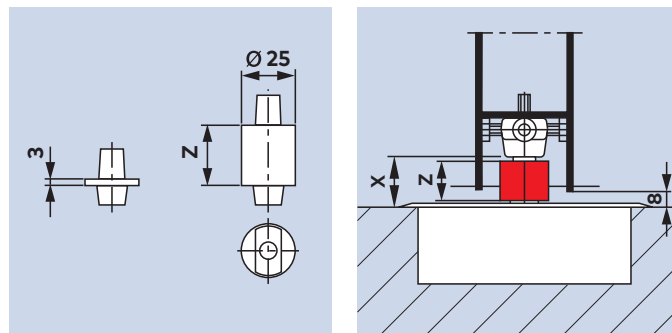
Para preencher as cavidades entre o corpo da mola e a caixa, prevenindo a penetração de umidade (obrigatório em ambientes com piso sujeito a umidade).

Eixos intercambiáveis

A fresta entre o piso e a porta pode ser ajustada conforme necessário, simplesmente substituindo-se o eixo removível por um de outro tamanho. Eixos especiais disponíveis mediante solicitação.

Espelho universal

Disponível em aço inoxidável.



Cálculo do comprimento necessário para o eixo extensor:
Extensão = X - Fresta do piso (normalmente 7 mm)

Altura Z da base cilíndrica do eixo = Comprimento do eixo de extensão + 3 mm (altura da base do eixo standard)

Opcionais e acessórios

Mola de piso BTS 65 com caixa metálica e eixo removível standard, sem pré-montagem, com parada a 90°	Eixos intercambiáveis (extensão em mm)								Espelho universal em aço inoxidável	SealProtect
	"T"	"E"	"B"	Alemão	Alemão +5 mm	Alemão +10 mm	"T" + 10,4 mm	"B" + 10,4 mm		
	906.75.01000	906.75.02000	906.75.03000	906.75.06000	906.75.07500	906.75.07100	906.75.07000	906.75.07200	906.65.11051	906.99.00000
EN 3 902.65.11300	#	#	#	#	#	#	#	#	#	#

= Acessório

Texto para especificação

Mola de piso hidráulica para portas de vaivém, com fechamento controlado até aproximadamente 130°; incluindo caixa, espelho e eixo removível.

Tamanho

EN 3

Modelo

Parada a 90°

Acessórios

- Espelho universal em aço inoxidável
- Eixo extensor, ... mm de extensão
- SealProtect®

Modelo: DORMA BTS 65

 BTS65